



CLÁSICA

USOS:

- Cerradura de sobreponer para puertas abatibles metálicas o de madera
- Para uso en puertas de 35 a 60 mm de espesor

VERSIONES:

- 715 CL (Clásica). Disponibles para puerta izquierdas y derechas

CARACTERÍSTICAS:

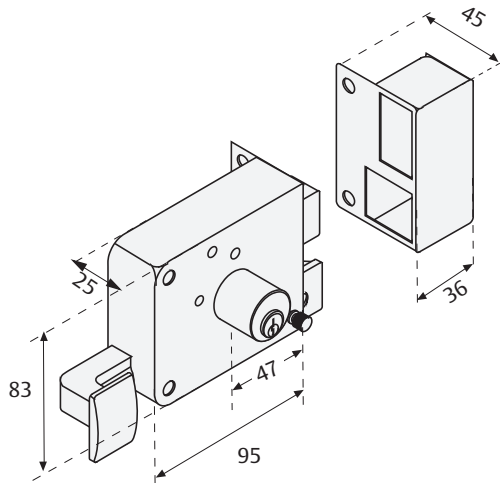
- Cerrojo de aleación metálica de dos pasos accionado con llave por ambos lados
- Picaporte de aleación metálica reversible con accionamiento con llave por el exterior y jaladera por el interior
- Picaporte con cierre de golpe el cual es de una sola pieza
- Opera con llave PH-52 para 5 pernos de combinación y utiliza en su mecanismo contrapernos de carrete que incrementan la seguridad contra ganzúas
- Exclusivo botón de seguridad de doble función en acero de una sola pieza
- Cuerpos y jaladera de aleación metálica
- Chapetón, caja y contra de lámina de acero, lo que permite soldar la cerradura en puertas metálicas
- Cilindros de latón macizo resistentes al desgaste y a la corrosión
- Cerrojo sólido de una sola pieza, mayor resistencia al impacto

BENEFICIOS:

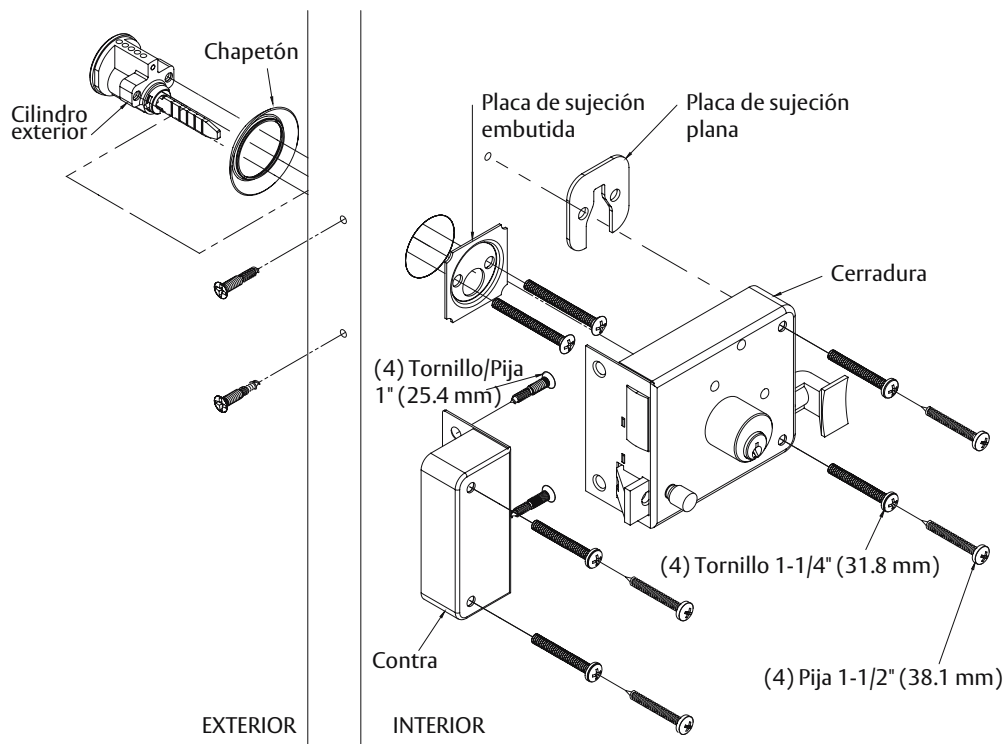
- Instafácil de rápida y sencilla instalación
- Para mayor seguridad abre con llave por ambos lados
- Cierre automático de golpe
- Con llaves de latón

MODELO	FUNCIÓN	EMPAQUE y MÚLTIPLO	ACABADO	SKU
715 CLÁSICA	Derecha	Caja 25 pzas.	Beige	MX92
	Izquierda			MX93
715 CLÁSICA	Derecha	Blister 3 pzas.	Beige	MX460
	Izquierda			MX461





CLÁSICA:



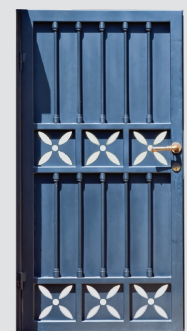
APLICACIONES:



Puerta de entrada y garage
ACERO



Puerta de entrada principal
MADERA



Puerta de entrada principal
ACERO