



VÁLVULA CLAPET

130 Válvula clapet



130M

MEDIDA	PRESIÓN	CÓDIGO	EMBALAJE
3/8" (DN 10)	16bar/232psi	1300038M	16/144
1/2" (DN 15)	16bar/232psi	1300012M	16/144
3/4" (DN 20)	16bar/232psi	1300034M	12/84
1" (DN 25)	12bar/174psi	1300100M	8/56
1"1/4 (DN 32)	10bar/145psi	1300114M	5/35
1"1/2 (DN 40)	10bar/145psi	1300112M	4/24
2" (DN 50)	10bar/145psi	1300200M	2/12
2"1/2 (DN 65)	8bar/116psi	1300212M	1/12
3" (DN 80)	8bar/116psi	1300300M	1/6
4" (DN 100)	8bar/116psi	1300400M	1/3

130G

MEDIDA	PRESIÓN	CÓDIGO	EMBALAJE
3/8" (DN 10)	16bar/232psi	1300038G	16/144
1/2" (DN 15)	16bar/232psi	1300012G	16/144
3/4" (DN 20)	16bar/232psi	1300034G	12/84
1" (DN 25)	12bar/174psi	1300100G	8/56
1"1/4 (DN 32)	10bar/145psi	1300114G	5/35
1"1/2 (DN 40)	10bar/145psi	1300112G	4/24
2" (DN 50)	10bar/145psi	1300200G	2/12

CERTIFICACIONES



ESPECIFICACIONES

Cuerpo de latón.

Junta tórica del tapón superior de NBR.

Junta tórica del tapón lateral de NBR.

Clapeta de latón.

Temperatura mínima y máxima de trabajo: 0°C, 90°C.

Conexiones roscadas ISO 228 (equivalentes a DIN EN ISO 228 y BS EN ISO 228).

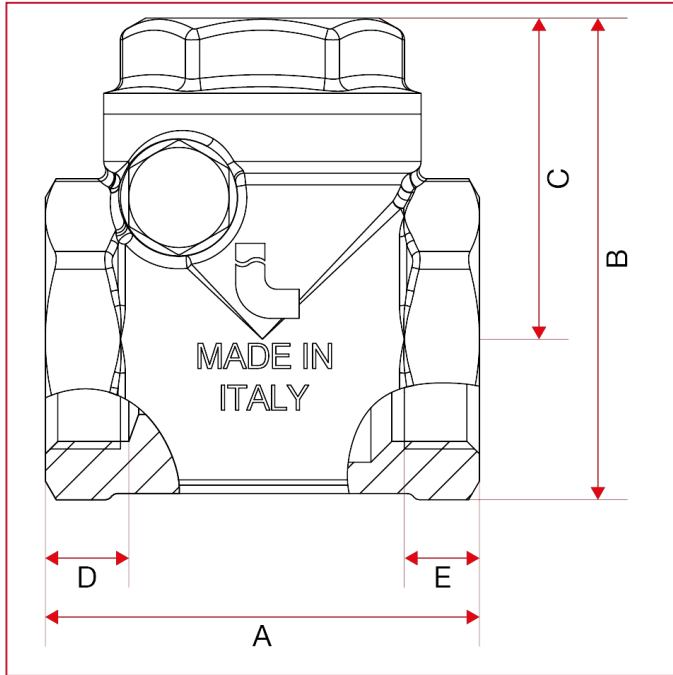
Disponible de 3/8" a 2" con junta de NBR, de 3/8" a 4" con junta de metal.

Disponible con rosca americana NPT en las medidas 2"1/2, 3" e 4".



VÁLVULA CLAPET

Dimensiones totales



130M

	3/8"	1/2"	3/4"	1"	1"1/4	1"1/2	2"	2"1/2	3"	4"
DN	10	15	20	25	32	40	50	65	80	100
A	43	43	52	62	72	81	94	119	134	169
B	50	50	58	66	76	86	100,2	126,7	146,5	183,5
C	35	35	38,5	42	47	54	61	78	90	111
D	12	9,5	10	13	13	13	13,5	20,5	22,5	30,5
E	8	8	9	11,5	11,5	14,5	13	18	20	24
Kg/cm ² bar	16	16	16	12	10	10	10	8	8	8
LBS - psi	232	232	232	174	145	145	145	116	116	116

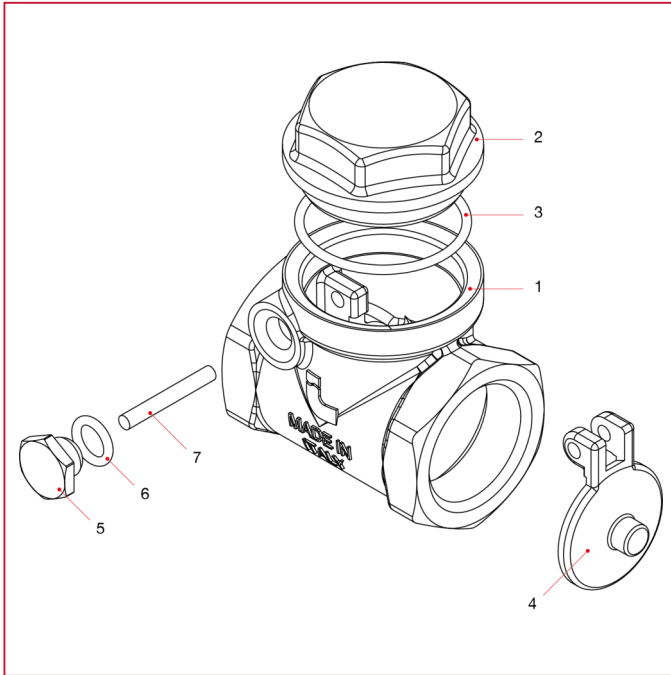
130G

	3/8"	1/2"	3/4"	1"	1"1/4	1"1/2	2"
DN	10	15	20	25	32	40	50
A	43	43	52	62	72	81	94
B	50	50	58	66	76	86	100,2
C	35	35	38,5	42	47	54	61
D	12	9,5	10	13	13	13	13,5
E	8	8	9	11,5	11,5	14,5	13
Kg/cm ² bar	16	16	16	12	10	10	10
LBS - psi	232	232	232	174	145	145	145



VÁLVULA CLAPET

MATERIALES art.130M medidas de 3/8" a 2"

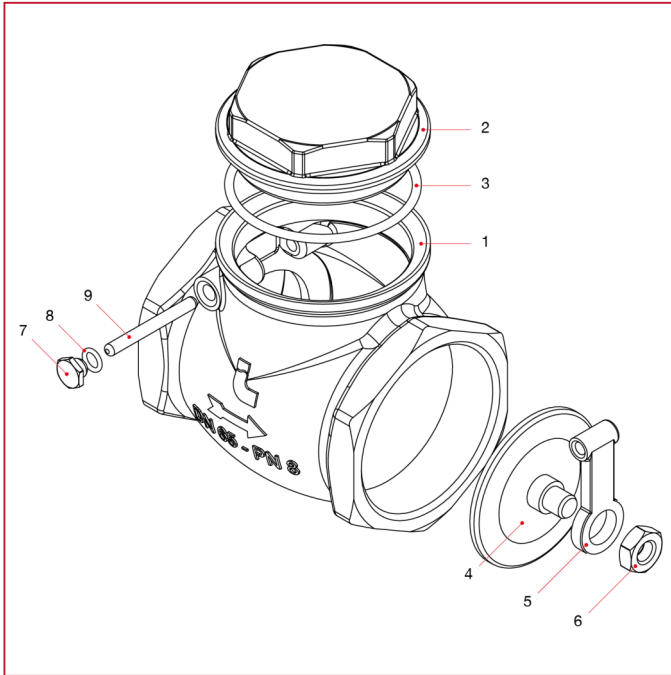


POS.	DESCRIPCIÓN	N.	MATERIAL
1	Cuerpo	1	Latón CW617N
2	Manguito	1	Latón CW617N
3	Junta tórica	1	NBR
4	Batiente	1	Latón CW617N
5	Tapón	1	Latón CW614N
6	Junta tórica	1	NBR
7	Perno	1	Latón CW614N



VÁLVULA CLAPET

MATERIALES art.130M medidas de 2"1/2 a 4"

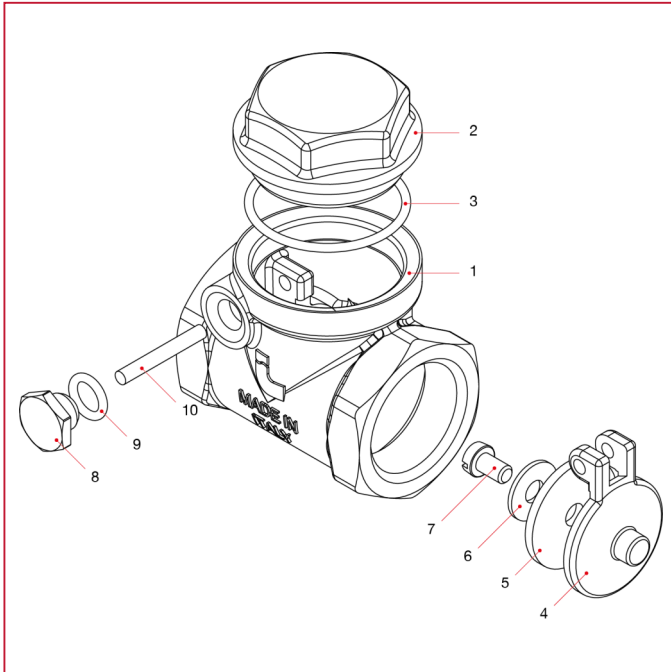


POS.	DESCRIPCIÓN	N.	MATERIAL
1	Cuerpo	1	Latón CW617N
2	Manguito	1	Latón CW617N
3	Junta tórica	1	NBR
4	Batiente	1	Latón CW617N
5	Brazo	1	Latón CW617N
6	Tuerca	1	Latón CW614N
7	Tapón	1	Latón CW614N
8	Junta tórica	1	NBR
9	Perno	1	Latón CW614N



VÁLVULA CLAPET

MATERIALES art.130G



POS.	DESCRIPCIÓN	N.	MATERIAL
1	Cuerpo	1	Latón CW617N
2	Manguito	1	Latón CW617N
3	Junta tórica	1	NBR
4	Batiente	1	Latón CW617N
5	Junta	1	NBR
6	Arandela	1	Latón CW508L
7	Tornillo	1	Latón CW508L
8	Tapón	1	Latón CW614N
9	Junta tórica	1	NBR
10	Perno	1	Latón CW614N



VÁLVULA CLAPET

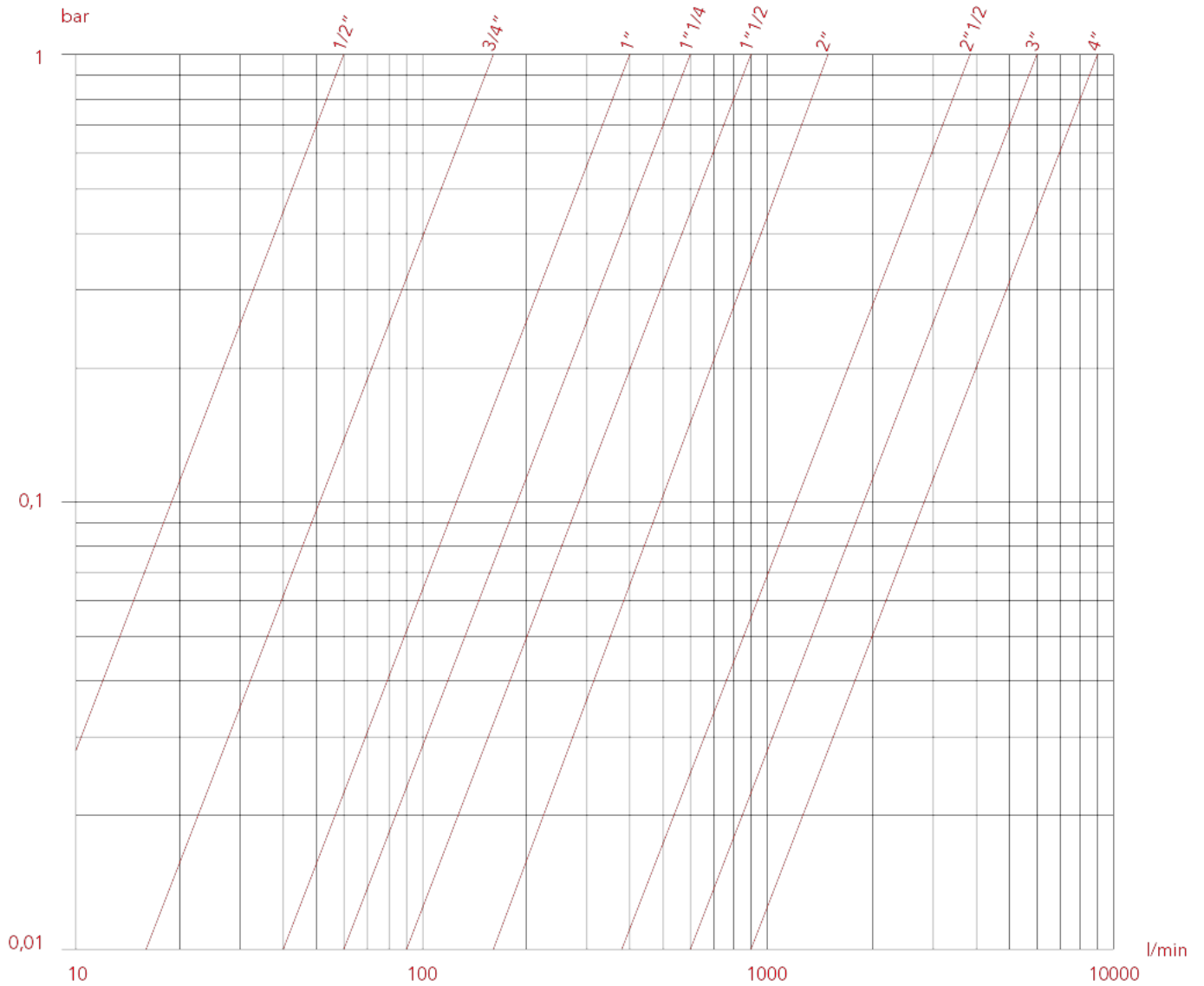
DIAGRAMA DE PÉRDIDAS DE CARGA (con agua)

130M

	3/8"	1/2"	3/4"	1"	1"1/4"	1"1/2"	2"	2"1/2"	3"	4"
KV	-	3,6	9,5	23	35	56	86	222	360	540

130G

	3/8"	1/2"	3/4"	1"	1"1/4"	1"1/2"	2"
KV	-	3,6	9,5	23	35	56	86

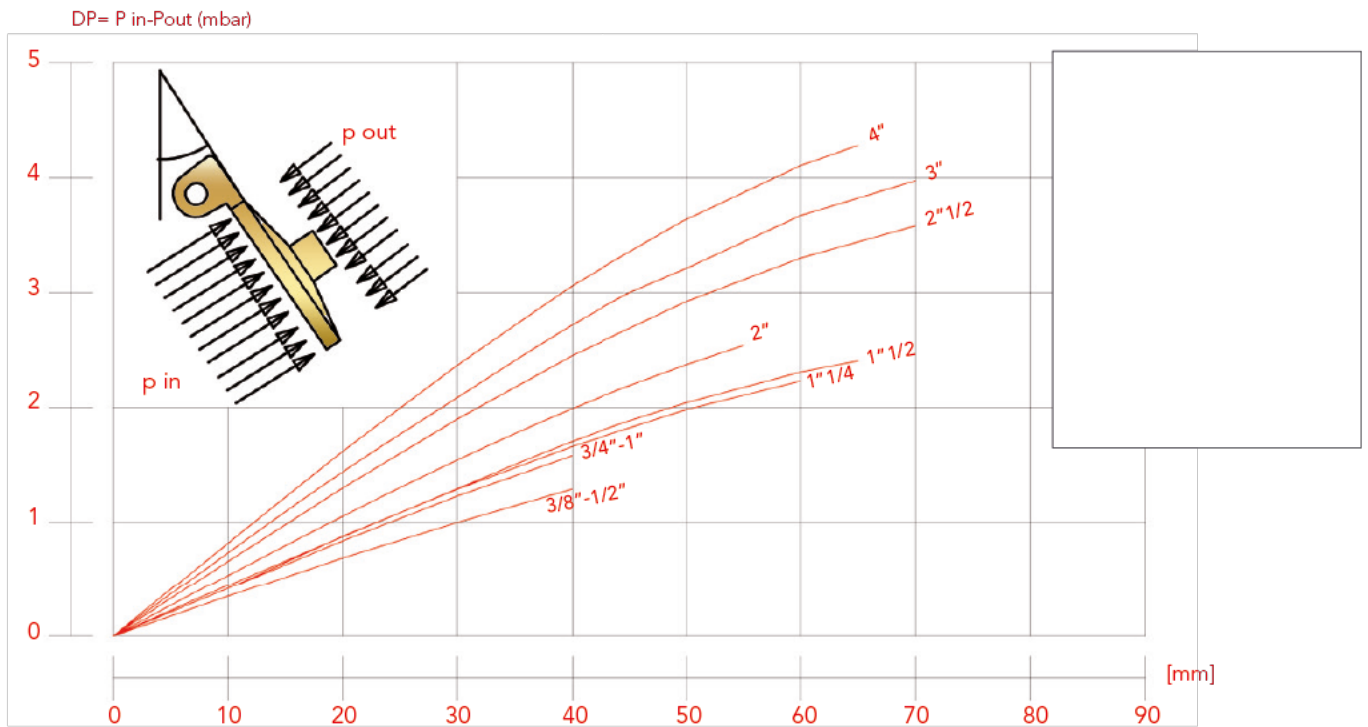




VÁLVULA CLAPET

DIAGRAMA DE PRESIÓN MÍNIMA PARA LA APERTURA

La apertura de la válvula viene dada por la diferencia de presión entre los dos lados de la estanqueidad.





VÁLVULA CLAPET

DIAGRAMA DE PRESIÓN-TEMPERATURA

Los valores expresados por las curvas representan el límite máximo de empleo de las válvulas.
Los valores indicados son sólo aproximativos.

