



VÁLVULAS DE RETENCIÓN Y DE FONDO EUROPA®

105 Válvula de fondo EUROPA®

Indicadas para el uso en instalaciones hidráulicas, de calefacción, de acondicionamiento y neumáticas.
Se pueden instalar en cualquier posición: vertical, horizontal, oblicua.



MEDIDA	PRESIÓN	CÓDIGO	EMBALAJE
3/8" (DN 10)	25bar/362.5psi	1050038	8/112
1/2" (DN 15)	25bar/362.5psi	1050012	8/112
3/4" (DN 20)	25bar/362.5psi	1050034	6/84
1" (DN 25)	25bar/362.5psi	1050100	4/44
1"1/4 (DN 32)	18bar/261psi	1050114	4/24
1"1/2 (DN 40)	18bar/261psi	1050112	2/14
2" (DN 50)	18bar/261psi	1050200	2/12
2"1/2 (DN 65)	12bar/174psi	1050212	1/6
3" (DN 80)	12bar/174psi	1050300	1/3
4" (DN 100)	12bar/174psi	1050400	1/1

CERTIFICACIONES



ESPECIFICACIONES

Cuerpo de latón.

Junta en acero inoxidable.

Junta de NBR.

Muelle de acero inoxidable.

Filtro en polímero y acero inoxidable.

Grado de filtración: de 3/8" a 2": 1200µm; de 2"1/2 a 4": 2000µm.

Temperatura mínima y máxima de trabajo: -20°C, 100°C.

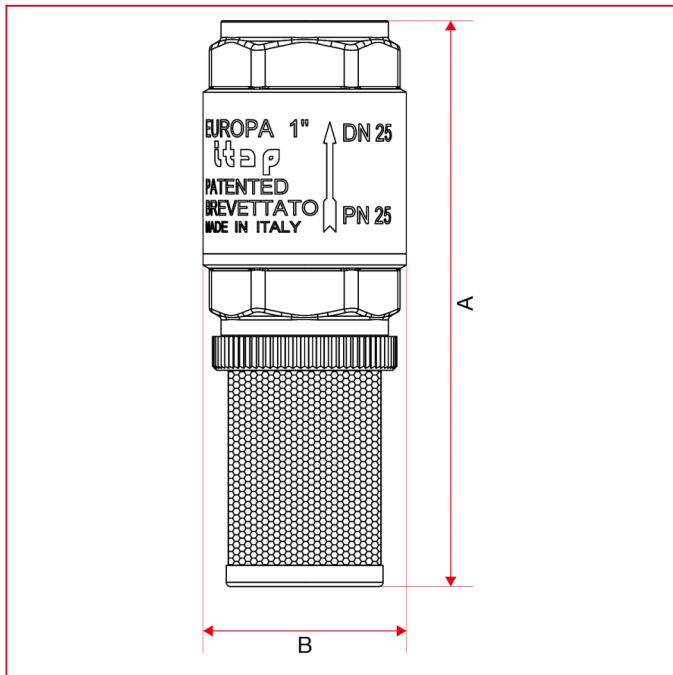
Conexiones roscadas ISO 228 (equivalentes a DIN EN ISO 228 y BS EN ISO 228).

Disponible con rosca americana NPT en las medidas 2"1/2, 3" e 4".



VÁLVULAS DE RETENCIÓN Y DE FONDO EUROPA®

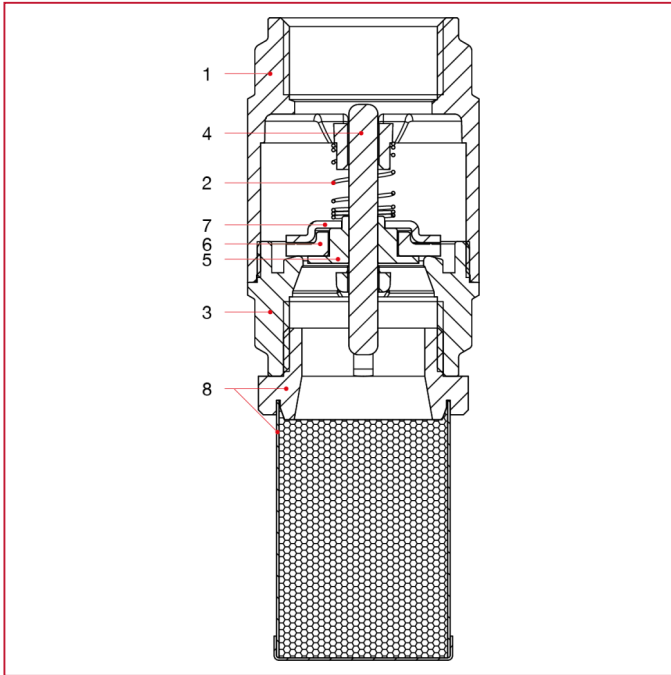
Dimensiones totales



	3/8"	1/2"	3/4"	1"	1"1/4	1"1/2	2"	2"1/2	3"	4"
DN	10	15	20	25	32	40	50	65	80	100
A	90,5	98,5	115,5	134,5	148,5	165	188,5	230	264,5	297
B	34,5	34,5	41,5	48	60,5	71	87	120	140	172
Kg/cm2 bar	25	25	25	25	18	18	18	12	12	12
LBS - psi	362,5	362,5	362,5	362,5	261	261	261	174	174	174



MATERIALES



POS.	DESCRIPCIÓN	N.	MATERIAL
1	Cuerpo	1	Latón CW617N
2	Muelle	1	Acero inoxidable AISI 302
3	Manguito	1	Latón CW617N
4	Perno	1	Latón CW614N
5	Tapón	1	Latón CW614N
6	Junta	1	NBR
7	Retén	1	Acero inoxidable AISI 304
8	Filtro	1	Polímero y acero inoxidable AISI 304



VÁLVULAS DE RETENCIÓN Y DE FONDO EUROPA®

INSTALACIÓN

Las válvulas EUROPA® son unidireccionales; permiten el paso del fluido en una sola dirección, por eso se deben montar de manera que la flecha sobre el cuerpo siga la dirección del fluido.

Las válvulas se componen de muelle, válvula pequeña y dos partes de latón, cuerpo y manguito, que las contienen, ensambladas entre sí mediante rosca y fijadas con sellador de roscas.

Para que el estrato de sellador de roscas no se rompa y la válvula no pierda por el acoplamiento cuerpo-manguito, es necesario evitar someter estas dos partes a esfuerzos de torsión.

Para la instalación se deben adoptar las prácticas hidráulicas habituales, en particular:

- para una correcta instalación de la válvula, en proximidad de curvas o bombas de circulación, la válvula se debe montar a una distancia que sea 10 veces el diámetro del tubo.
- asegurarse de que los dos tubos estén correctamente alineados;
- durante el montaje aplicar la llave al extremo de la válvula más cercana al tubo;
- la aplicación de material de fijación (PTFE, cáñamo) se debe limitar a la zona de la rosca; un exceso podría interferir en la zona de retén goma-metal y perjudicar el funcionamiento de la válvula.
- si el fluido presenta impurezas (suciedad, polvo, excesiva dureza del agua), hay que eliminarlas o filtrarlas, ya que podrían interferir en la zona de retén goma-metal y perjudicar el funcionamiento de la válvula.

DESINSTALAR

Para la desinstalación de la válvula de la línea, o la desconexión de las juntas conectadas:

- Utilizar los dispositivos de protección normalmente requeridos para trabajar con el fluido contenido en la línea;
- Despresurizar la línea;
- Durante el desmontaje aplicar la llave al extremo de la válvula más cercana al tubo.

MANTENIMIENTO

Verificar la válvula periódicamente, en función del uso y de las condiciones de trabajo, para asegurarse de que funcione correctamente.

Eventuales pérdidas podrían deberse al depósito de cuerpos extraños (suciedad, cal) en el retén de goma.

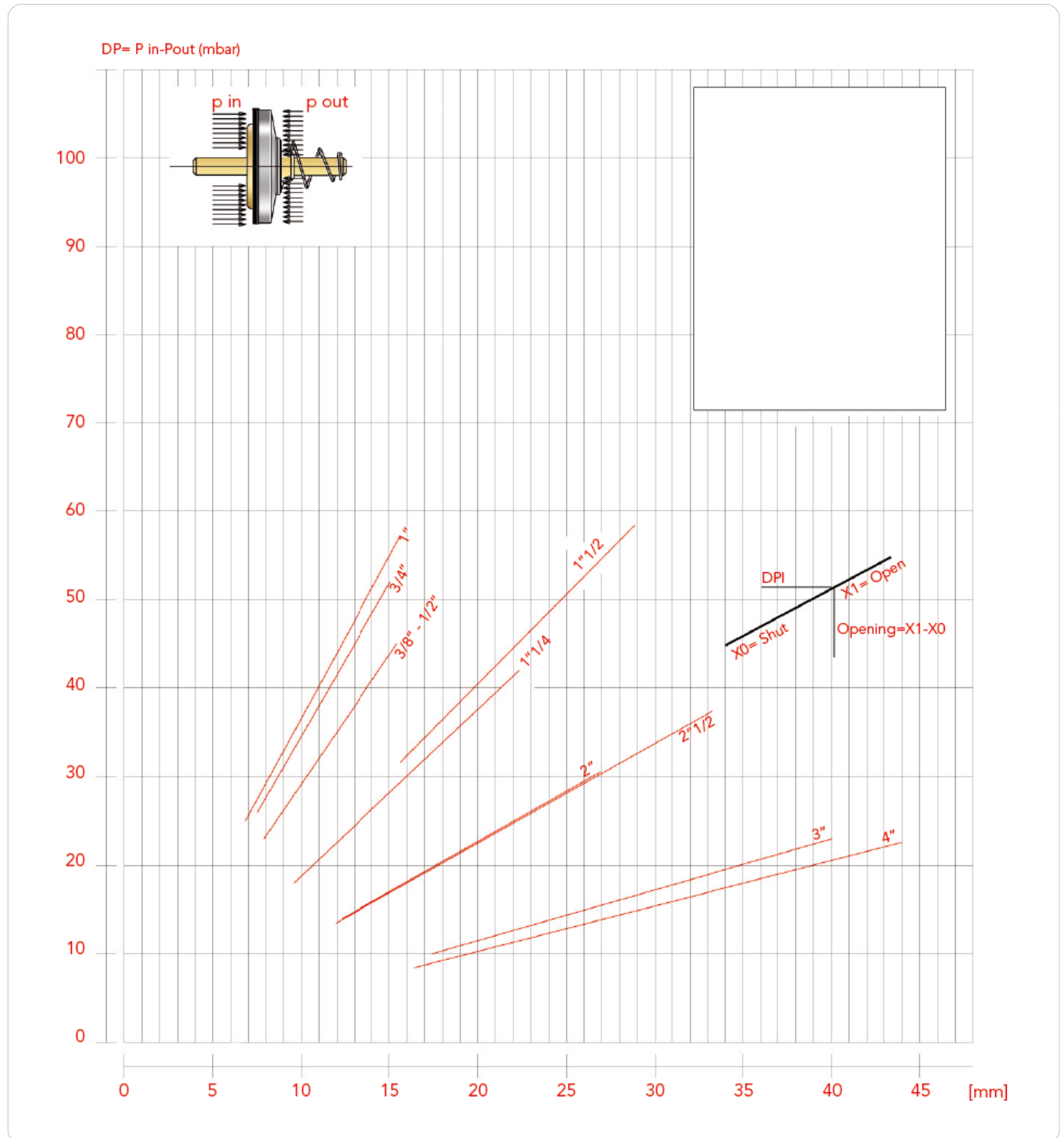
Para resolver este inconveniente, desmontar la válvula y quitar el cuerpo extraño utilizando aire comprimido o herramientas.



VÁLVULAS DE RETENCIÓN Y DE FONDO EUROPA®

DIAGRAMA DE PRESIÓN MÍNIMA PARA LA APERTURA

La apertura de la válvula viene dada por la diferencia de presión entre los dos lados de la estanqueidad.





VÁLVULAS DE RETENCIÓN Y DE FONDO EUROPA®

DIAGRAMA DE PRESIÓN-TEMPERATURA

Los valores expresados por las curvas representan el límite máximo de empleo de las válvulas.
Los valores indicados son sólo aproximativos.

