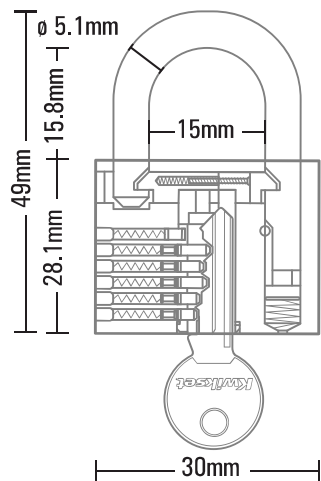


Kwikset

TODO CLIMA



Sistema anti pick pin



Palanca de bloqueo doble



Cuerpo de Latón macizo



Resortes de acero inoxidable



Respaldo de marca

CANDADOS CROMADOS CUELLO ESTANDAR

Los candados de latón cromados Kwikset® ofrecen protección adicional contra la corrosión cerca de entornos costeros. La línea de candados Marinos cuentan con un cromado exterior que los convierte en una opción ideal para asegurar la propiedad en aplicaciones al aire libre además, son construidos con cuerpo y pasadores de latón, resortes de acero inoxidable y un grillete de acero endurecido de doble bloqueo.



SKU	DESCRIPCIÓN	CÓDIGO BARRAS
90250-134	Latón macizo Cromado 30mm Cillo. Est.	886780027617
90250-135	Latón macizo Cromado 40mm Cillo. Est.	886780027624
90250-136	Latón macizo Cromado 50mm Cillo. Est.	886780027631