

Weller™

LG42WR0B | LG42WR0C | LG42WR0K | LG42WR0Y

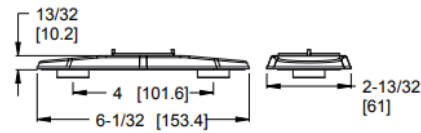
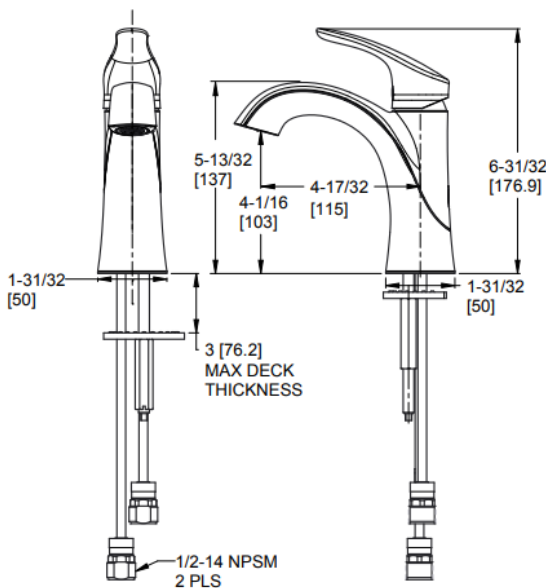
Grifo monomando para lavamanos
Single Control Lavatory Faucet

CARACTERÍSTICAS

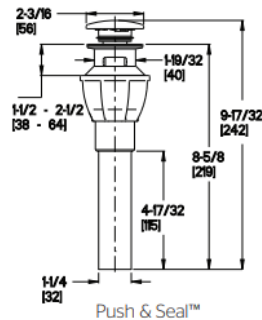
- 1.2 GPM Flow Rate
- All Metal Construction
- 1 or 3-Hole Installation;
- Deck Plate or Single Hole
- Mounting Option
- Optional Deckplate, Must
- Order 961-265* Separately
- Drilled for Optional Metal
- Drain (Order 972-054*)
- PVD Finish (K Finish Only)
- Pforever Seal™ Ceramic
- Disc Valve
- Tasa de flujo de 1,2 GPM
- Toda la construcción de metal
- Instalación de 1 o 3 orificios;
- Placa de cubierta o orificio único
- Opción de montaje
- Placa de cubierta opcional, debe
- Ordene 961-265* por separado
- Perforado para Metal Opcional
- Drenaje (Pedido 972-054*)
- Acabado PVD (solo acabado K)
- Cerámica Pforever Seal™
- Válvula de disco



DIMENSIONES / DIMENSIONES



Optional Deckplate 961-265*



Push & Seal™

PROJECT / PROYECTO: _____

CONTRACTOR / CONTRATISTA: _____

NOTES / NOTAS: _____

Pfister™

www.pfisterfaucets.com/international
A Division of Spectrum Brands, Inc.
19701 DaVinci
Lake Forest, CA 92610 USA