

Oster®



MODEL/MODÈLE **BVSTDC3390**
MODELO

INSTRUCTION MANUAL
COFFEE URN

READ ALL INSTRUCTIONS BEFORE USING THIS APPLIANCE

MANUEL D'INSTRUCTIONS
PERCOLATEUR

LIRE TOUTES LES INSTRUCTIONS AVANT D'UTILISER CET APPAREIL

MANUAL DE INSTRUCCIONES
CAFETERA TIPO PERCOLADOR


LEA TODAS LAS INSTRUCCIONES ANTES DE USAR ESTE ARTEFACTO

MANUAL DE INSTRUÇÕES
CAFETEIRA

LEIA TODAS AS INSTRUÇÕES ANTES DE USAR ESTE APARELHO

IMPORTANT SAFEGUARDS

When using electrical appliances, basic safety precautions should be followed, including the following:

- Read all instructions before using your coffee urn.
- Always make sure the coffee urn is completely assembled before operating.
- **DO NOT** touch hot surfaces “”. Use handles or knobs. Surfaces are liable to get hot during use.
- Always use the coffee urn on a dry, level surface to avoid interruption of airflow underneath the coffee urn.
- **DO NOT** use your coffee urn if any part is broken.
- **NEVER** plug on the coffee urn without water inside the pot or the unit will shut off automatically until you unplug it and let it cool down. The heating element might get damaged after a full day of heating.
- **DO NOT** add water above the “MAX” level.
- If unit is operated in any manner other than indicated in this manual, it may cause material damages or personal injuries.
- The use of attachments not recommended or sold by the manufacturer may cause fire, electric shock or injury.
- Unplug the power cord from outlet when not in use and before cleaning. Allow the coffee urn parts to cool before putting on or taking off parts and before cleaning the appliance.
- To protect against risk of electrical shock, do not immerse power cord, plug or unit in water or other liquids.
- **DO NOT** operate any appliance with a damaged cord, damaged plug, if the appliance malfunctions, is dropped or damaged in any manner. Return appliance to the nearest Authorized Oster® Service Center for examination, repair, electrical or mechanical adjustment.
- **DO NOT** let the cord hang over the edge of a table or counter, or touch hot surfaces including the stove.
- **DO NOT** move the coffee urn while in use or when coffee is still hot.
- **DO NOT** place this appliance on or near a hot gas or electric burner, or where it could touch a heated oven.
- **DO NOT** use appliance other than for its intended use.
- **DO NOT** use outdoors.
- Close supervision is necessary when any appliance is used by or near children to ensure they do not play with the appliance.
- This appliance is not intended for use by persons (including children) with reduced physical, sensory or mental capabilities, or lack of experience and knowledge, unless they have been given supervision or instruction concerning the use of the appliance by a person responsible for their safety.

THIS UNIT IS FOR HOUSEHOLD USE ONLY.

SAVE THESE INSTRUCTIONS

(For 120 & 127V with two flat pins only) This appliance has a polarized plug (one blade is wider than the other). To reduce the risk of electric shock, this plug will fit in a polarized outlet only one way. If the plug does not fit fully in the outlet, reverse the plug. If it still does not fit, contact a qualified electrician. **DO NOT MODIFY THE PLUG IN ANY WAY.**

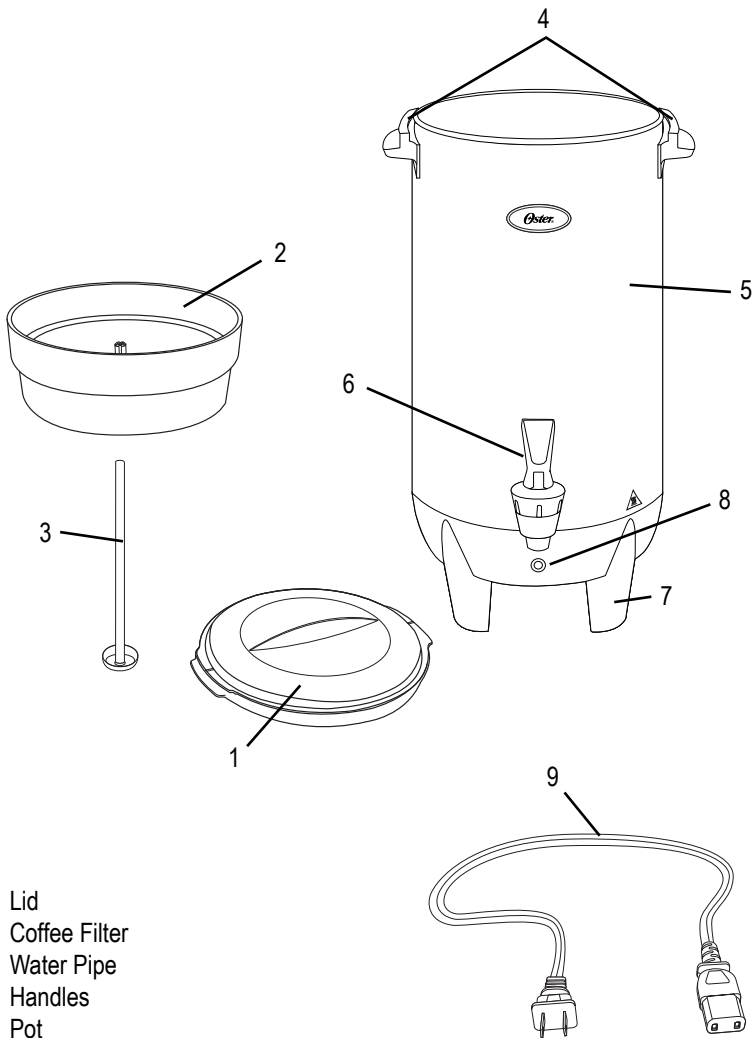
POWER CORD INSTRUCTIONS

A short power cord is provided to reduce the risk resulting from becoming entangled or tripping over a long cord. Please follow the instructions below to ensure the safe use of the power cord.

- Do not use an extension cord with this product.
- Do not pull, twist or otherwise abuse the power cord.

If power cord is damaged, the manufacturer, an Authorized Oster® Service Center or similarly qualified persons must replace it in order to avoid a hazard.

DESCRIPTION OF THE APPLIANCE



1. Lid
2. Coffee Filter
3. Water Pipe
4. Handles
5. Pot
6. Faucet
7. Base
8. Ready Indicator Light
9. Detachable Cord

BEFORE USING IT FOR THE FIRST TIME

1. Read all instructions thoroughly.
2. Remove the coffee urn and all accessories from the packaging carefully.
3. Clean the coffee urn pot with a clean, damp cloth. Do not immerse the unit in any liquid.
4. Wash the lid, coffee filter and water pipe with warm soapy water. Rinse each thoroughly.
5. Place all parts back in the unit and close the lid.
6. Select a location for the coffee urn. The location should be in an open area on a flat counter where the plug will reach an outlet.
7. Then, run a brew cycle with water only, without adding coffee.
8. When brewing is complete, unplug then coffee urn and discard the water. Allow the coffee urn to cool.

Your coffee urn is now ready to use.

OPERATING INSTRUCTIONS

1. Remove the coffee filter and the water pipe out of the unit and then add water to the desired level according to the number of cups of coffee you would like to brew (up to a "MAX" level of 35 cups). To ensure the best coffee flavor, make sure to brew at least 10 cups at one time.

Note: Do not use hot water. Do not add water above the "MAX" level.

2. Place the water pipe and coffee filter back into the unit making sure the pipe fits into the bottom of the coffee filter and the heating element (located at the bottom of the pot).
3. Add the desired amount of ground coffee into the coffee filter. Note: Do not add too much coffee. The top level of coffee should be lower than the edge of the coffee filter by 2 cm (1 inch) or the coffee might overflow during the brewing process.

The following are suggested amounts:

You can adjust the amount of coffee according to your preference and the kind of coffee used.

To Brew (150 ml cup)	Use this amount of Ground Coffee
10 cups	1 Measuring Cup
20 cups	1-3/4 Measuring Cups
30 cups	2-1/4 Measuring Cups
35 cups	2-1/2 Measuring Cups

4. To brew the coffee, close the lid by twisting it clockwise until the lock markings are aligned.

5. Insert the power cord into the socket located in the back of the unit and then plug it into the appropriate electrical outlet. The coffee urn will start brewing the coffee.
Note: Do not open lid while brewing.
6. Once the water temperature reaches 85°C, the coffee brewing process is completed and the unit will automatically switch into the keep warm feature. The coffee urn will maintain the brewed coffee at a suitable temperature for consumption. The ready light will illuminate indicating the coffee is ready to be consumed.
7. If you no longer want to keep the coffee warm or want to turn off the unit, unplug the power cord from the electrical outlet.

CLEANING YOUR COFFEE URN

1. Make sure to unplug the coffee urn and let it cool before cleaning it.
2. Clean the outside surface of the pot with a damp cloth.
Note: DO NOT IMMERSE THE MAIN BODY, POWER CORD OR PLUG IN WATER OR ANY OTHER LIQUID.
3. Wash the lid, coffee filter and water pipe with warm soapy water. Rinse each thoroughly.
4. Pour some clean water into the pot to clean the internal surface with a soft brush. Dispose the water once it is clean.
Note: The internal surface should be cleaned after each use.

CONSIGNES IMPORTANTES

Pour l'utilisation d'appareils électriques, il est recommandé de toujours suivre certaines précautions d'emploi, en particulier:

- Lire toutes les consignes avant d'utiliser votre percolateur.
- Toujours vous assurer que le percolateur est complètement assemblé avant de l'utiliser.
- **NE PAS** toucher les superficies chaudes "▲", utiliser les poignées ou les boutons. Les superficies deviennent chaudes pendant usage.
- Toujours utiliser le percolateur sur une surface sèche et plane pour éviter toute interruption de circulation d'air sous le percolateur.
- **NE PAS** utiliser votre percolateur si un ou plusieurs de ses éléments sont cassés.
- **NE JAMAIS** brancher le percolateur sans d'abord avoir mis de l'eau dans la carafe. Sinon l'appareil s'éteindra automatiquement, jusqu'à ce que vous le débranchiez et le laissiez refroidir. L'élément chauffant peut être endommagé après une journée de chauffe sans eau.
- **NE PAS** ajouter d'eau au dessus du niveau maximum "MAX".
- Si l'appareil est utilisé d'une manière différente à celle décrite dans ce mode d'emploi, cela pourrait entraîner des dommages matériels et des blessures.
- L'utilisation d'accessoires non recommandés ou vendus par le fabricant peut entraîner incendie, électrocution et blessures.
- Débrancher le fil électrique de la prise murale lorsque l'appareil n'est pas utilisé et avant de le nettoyer. Laisser les éléments du percolateur refroidir avant de les retirer ou de les remettre et avant de nettoyer l'appareil.
- Afin de protéger contre le risque d'électrocution, ne pas plonger le fil électrique, la fiche ou l'appareil dans l'eau ou tout autre liquide.
- **NE PAS** utiliser un appareil électrique dont le fil ou la fiche est endommagé, ne pas utiliser si l'appareil ne fonctionne pas correctement, si l'appareil est tombé ou s'il est endommagé d'une quelconque manière. Le retourner au centre de service après-vente Oster® le plus proche pour toute vérification, réparation ou ajustement mécanique ou électrique.
- **NE PAS** laisser le fil électrique pendre sur le bord de la table ou du plan de travail, ne pas le mettre au contact de surfaces chaudes, four inclus.
- **NE PAS** bouger le percolateur pendant son utilisation ou pendant que le café est encore chaud.
- **NE PAS** mettre l'appareil sur ou à côté d'une plaque électrique ou à gaz, ne pas le mettre sur une surface en contact avec un four chaud.
- **NE PAS** utiliser cet appareil pour tout autre usage que celui pour lequel il a été conçu.
- **NE PAS** utiliser à l'extérieur.
- Les enfants doivent toujours être surveillés pour s'assurer qu'ils ne jouent pas avec l'appareil.
- Cet appareil n'a pas été conçu pour être utilisé par des personnes (enfants inclus) avec des handicaps physiques, sensoriels ou mentaux, ou par des personnes avec peu d'expérience ou connaissance, à moins qu'une personne responsable de leur sécurité ne les supervise ou qu'elle leur enseigne comment utiliser l'appareil.

CET APPAREIL EST UNIQUEMENT CONÇU POUR USAGE DOMESTIQUE.

SAUVAGARDER CES INSTRUCTIONS

(Seulement pour 120 & 127V avec fiches plates) Cet appareil a une fiche polarisée (l'une des lames est plus large que l'autre). Afin de réduire le risque d'électrocution, cette fiche ne rentre dans la prise polarisée que d'une seule façon. Si la fiche ne rentre pas complètement dans la prise, inverser la fiche. Si la fiche ne rentre toujours pas, veuillez contacter un électricien qualifié. **NE MODIFIER LA FICHE EN AUCUN CAS.**

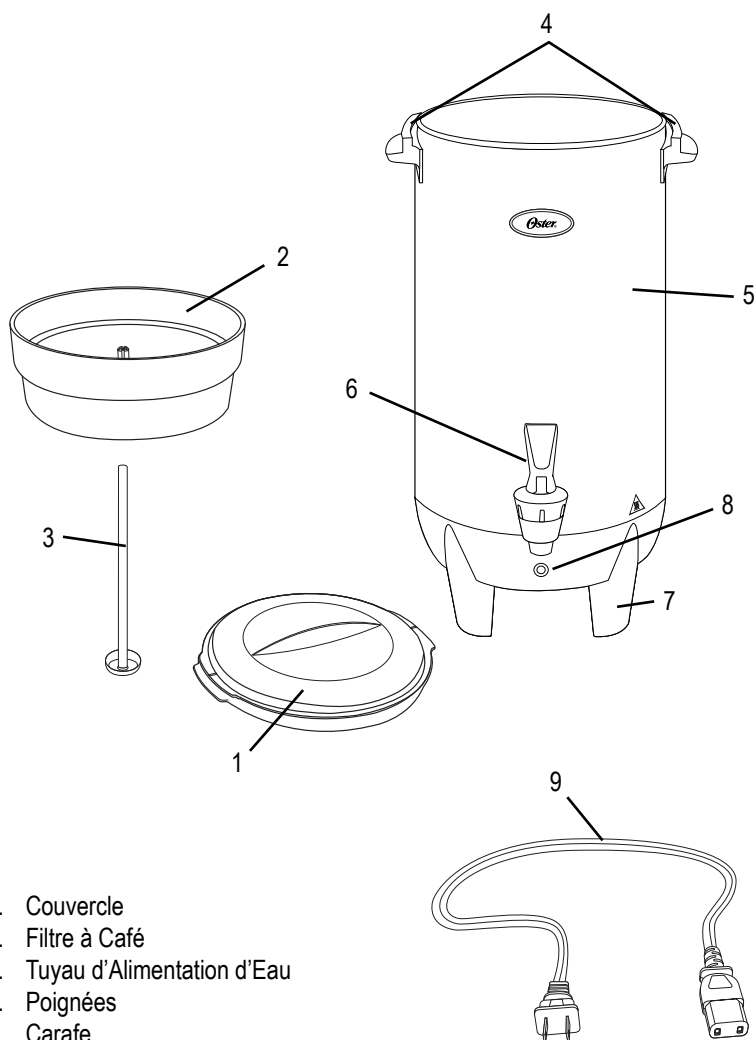
INSTRUCTIONS POUR LE CÂBLE D'ALIMENTATION

Le câble d'alimentation est court afin de réduire les risques d'enchevêtrement et de chute qu'un long cordon pourrait provoquer. Veuillez suivre les consignes ci-dessous pour une utilisation en toute sécurité du fil électrique.

- Ne pas utiliser de rallonge avec cet appareil.
- Ne pas tirer sur, ne pas tordre ou abuser du fil électrique.

Si le fil électrique est endommagé, il doit être remplacé par le fabricant, par un centre agréé de service après-vente Oster® ou par toute personne ayant le même degré de qualification, ceci pour éviter tout danger.

DESCRIPTION DE L'APPAREIL



1. Couvercle
2. Filtre à Café
3. Tuyau d'Alimentation d'Eau
4. Poignées
5. Carafe
6. Robinet
7. Socle
8. Voyant Lumineux de Préparation
9. Fil Electrique Détachable

AVANT D'UTILISER POUR LA PREMIERE FOIS

1. Lire toutes les instructions soigneusement.
2. Retirer avec soin le percolateur et tous ses accessoires du carton.
3. Nettoyer le percolateur avec un chiffon propre légèrement humide. Ne plonger l'appareil dans aucun liquide.
4. Nettoyer le couvercle, le filtre à café et le tuyau à l'eau savonneuse. Bien rincer.
5. Remettre tous les accessoires en place à l'intérieur de l'appareil et fermer le couvercle.
6. Choisir un emplacement pour le percolateur. L'emplacement doit se trouver dans un espace ouvert, sur un plan de travail plat et près d'une prise électrique.
7. Puis, faire passer de l'eau seulement, sans ajouter de café.
8. Une fois l'eau passée, débrancher le percolateur et jeter l'eau. Laisser le percolateur refroidir.

Votre percolateur est maintenant prêt à être utilisé.

MODE D'EMPLOI

1. Retirer le filtre à café et le tuyau d'alimentation d'eau de l'appareil puis ajouter de l'eau jusqu'au niveau désiré, en fonction du nombre de tasses de café que vous désirez préparer (jusqu'à un maximum de 35 tasses). Pour obtenir un bon café, assurez-vous de préparer au moins 10 tasses en une seule fois.
Remarque: Ne pas utiliser d'eau chaude. Ne pas ajouter d'eau au-dessus du niveau maximum "MAX".
2. Remettre le tuyau et le filtre à café en place à l'intérieur de l'appareil, en vous assurant que le tuyau est bien au fond du filtre à café et de l'élément chauffant (situé au fond de la carafe).
3. Ajouter la quantité désirée de café moulu dans le filtre à café. Remarque: Ne pas ajouter trop de café. Le niveau du café moulu doit être 2 cm au dessous du bord du filtre (1 pousse) sinon le café pourrait déborder pendant la préparation.

Voir ci-dessous les quantités suggérées:

Vous pouvez toujours ajuster la quantité de café en fonction de vos préférences et du type de café utilisé.

Pour Préparer (tasse de 150 ml)	Utiliser Cette Quantité de Café Moulu
10 tasses	1 Mesure
20 tasses	1-3/4 Mesures
30 tasses	2-1/4 Mesures
35 tasses	2-1/2 Mesures

4. Pour préparer le café, fermer le couvercle en le tournant dans le sens des aiguilles d'une montre jusqu'à ce que les marques de verrouillages soient alignées.
5. Insérer le fil électrique dans la douille située à l'arrière de l'appareil puis brancher sur la prise électrique murale. Le percolateur commencera à préparer le café. Remarque: Ne pas ouvrir le couvercle pendant la préparation.

6. Une fois que la température de l'eau a atteint 85°C, le processus de préparation du café est terminé et l'appareil passera automatiquement en mode de maintien au chaud. Le percolateur maintiendra le café à une température adéquate pour sa consommation. Le voyant lumineux de préparation s'allumera pour indiquer que le café est prêt à être bu.
7. Lorsque vous ne désirez plus maintenir le café chaud ou lorsque vous désirez éteindre l'appareil, débrancher le fil électrique de la prise.

VOTRE PERCOLATEUR

1. Assurez-vous de bien débrancher le percolateur et de le laisser refroidir avant de le nettoyer.
2. Nettoyer la surface extérieure de la carafe avec un chiffon humide.
Remarque: NE PAS PLONGER LE CORPS PRINCIPAL, LE FIL ELECTRIQUE OU LA PRISE DANS DE L'EAU OU TOUT AUTRE LIQUIDE.
3. Nettoyer le couvercle, le filtre à café et le tuyau à l'eau tiède savonneuse. Bien rincer.
4. Verser de l'eau propre à l'intérieur de la carafe pour nettoyer la superficie interne avec une brosse souple. Jeter l'eau une fois que la carafe est propre.
Remarque: Il est recommandé de nettoyer la superficie interne après chaque usage.

PRECAUCIONES IMPORTANTES

Cuando se utilicen artefactos eléctricos deben seguirse siempre las precauciones básicas de seguridad incluyendo las siguientes:

- Lea todas las instrucciones antes de usar el percolador.
- Cerciórese de que el percolador esté totalmente ensamblado antes de hacerlo funcionar.
- **NO** toque las superficies calientes “▲”. Utilice las asas o las perillas. Es probable que las superficies se calienten durante el uso.
- Utilice el percolador sobre una superficie seca y nivelada para evitar interrumpir el flujo de aire por debajo del artefacto.
- **NO** utilice el percolador si presenta piezas rotas.
- **NUNCA** enchufe el percolador sin agua en el recipiente ya que la unidad se apagará automáticamente hasta que la desenchufe y se refresque. El elemento térmico podría dañarse después de calentar durante todo el día.
- **NO** agregue agua por encima de la marca de nivel “MAX”.
- Hacer funcionar la unidad de cualquier modo distinto al especificado en este manual, puede ocasionar daños materiales o lesiones personales.
- El uso de accesorios no recomendados o vendidos por el fabricante puede causar incendios, descargas eléctricas o lesiones.
- Desenchufe la unidad del tomacorriente cuando no esté en uso y antes de limpiarla. Deje que las piezas del percolador se enfríen antes de colocar o sacar piezas y antes de limpiar el electrodoméstico.
- Para protegerse contra el riesgo de descargas eléctricas, no sumerja el artefacto, el cable de alimentación ni el enchufe en agua ni en otros líquidos.
- **NO** utilice un electrodoméstico que tenga un cable o un enchufe dañado, ni después de que el artefacto haya presentado fallas, se haya caído o haya sufrido cualquier otro desperfecto. Devuelva el artefacto al Centro de Servicio Autorizado Oster® más cercano para su inspección, reparación, ajuste eléctrico o mecánico.
- **NO** deje que el cable cuelgue del borde de la mesa o la mesada ni que entre en contacto con superficies calientes, incluyendo estufas.
- **NO** traslade el percolador mientras esté en funcionamiento o cuando contenga café todavía caliente.
- **NO** coloque este artefacto cerca o sobre un quemador caliente, ya sea de gas o eléctrico, ni donde pueda entrar en contacto con un horno caliente.
- **NO** utilice este artefacto para otros fines distintos a los recomendados.
- **NO** utilice en exteriores.
- Se requiere estricta supervisión cuando se utilice este o cualquier otro artefacto cerca de niños, para garantizar que no jueguen con el electrodoméstico.
- Este artefacto eléctrico no está destinado para ser usado por personas (incluyendo niños) cuyas capacidades físicas, sensoriales o mentales estén disminuidas, o carezcan de la experiencia y conocimiento necesarios para utilizarlo, a menos que una persona responsable por su seguridad les haya supervisado o instruido en el uso de este electrodoméstico.

ESTA UNIDAD ESTÁ DISEÑADA SÓLO PARA USO DOMÉSTICO.

CONSERVE ESTAS INSTRUCCIONES

(Únicamente para 120 y 127V con dos clavijas planas) Este artefacto eléctrico cuenta con un enchufe polarizado (una clavija es más ancha que la otra). Para disminuir el riesgo de descarga eléctrica, este enchufe entrará sólo de una manera en un tomacorriente polarizado. Si el enchufe no entra por completo en el tomacorriente, inviértalo. Si aún no encaja, comuníquese con un electricista calificado. **NO MODIFIQUE EL ENCHUFE DE NINGUNA FORMA.**

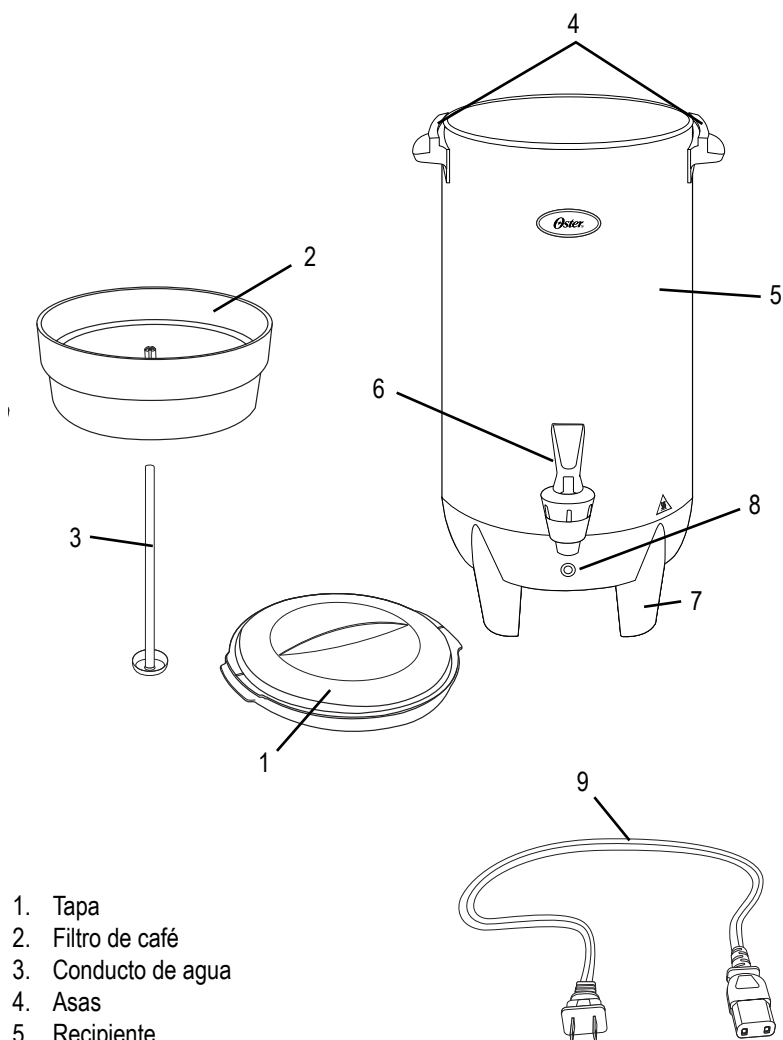
INSTRUCCIONES PARA EL CABLE DE ALIMENTACIÓN

Se proporciona un cable de alimentación corto para disminuir los riesgos originados por enredos o tropiezos con cables largos. Lea las instrucciones que se presentan a continuación para garantizar el uso sin riesgos del cable de alimentación.

- No utilice una extensión con este artefacto.
- No tire, tuerza ni maltrate el cable eléctrico de ninguna forma.

Si el cable de alimentación se daña, éste deberá ser reemplazado por un Centro de Servicio Autorizado Oster® o por especialistas calificados, para evitar riesgos.

DESCRIPCIÓN DEL ELECTRODOMÉSTICO



1. Tapa
2. Filtro de café
3. Conducto de agua
4. Asas
5. Recipiente
6. Espita
7. Base
8. Luz indicadora
9. Cable removible

ANTES DE USAR POR PRIMERA VEZ

1. Lea detenidamente todas las instrucciones.
2. Saque cuidadosamente el percolador y sus accesorios del empaque.
3. Limpie el recipiente del percolador con un paño limpio y húmedo. No sumerja la unidad en ningún líquido.
4. Lave la tapa, el filtro de café y el conducto de agua con agua tibia jabonosa. Enjuague bien todas las piezas.
5. Coloque nuevamente todas las piezas en la unidad y cierre la tapa.
6. Elija un lugar para colocar el percolador. Deberá colocarlo en un espacio abierto, sobre un mostrador plano, donde el enchufe pueda llegar al tomacorriente.
7. A continuación, ejecute un ciclo de colado sólo con agua, sin añadir café.
8. Cuando haya finalizado el ciclo de colado, desenchufe el percolador y deseche el agua. Deje que el percolador se refresque.

Su percolador ya está listo para usar.

INSTRUCCIONES PARA EL FUNCIONAMIENTO

1. Saque el filtro de café y el conducto de agua de la unidad y a continuación agregue agua hasta el nivel deseado, según la cantidad de tazas de café que desee colar (hasta el nivel "MAX" para 35 tazas). Para garantizar que el café tenga el mejor sabor, asegúrese de colar al menos 10 tazas cada vez.
Nota: No utilice agua caliente. No agregue agua por encima de la marca de nivel "MAX".
2. Vuelva a colocar el conducto de agua y el filtro de café en la unidad y cerciórese de que el conducto calce en la parte inferior del filtro de café y del elemento térmico (localizado en el fondo del recipiente).
3. Añada la cantidad de café molido deseado en el filtro de café. Nota: No agregue demasiado café. El nivel máximo de café debe quedar 2 cm (1 pulgada) por debajo del borde del filtro; de lo contrario, el café podría desbordarse durante el proceso de colado.

A continuación las cantidades sugeridas:

Puede ajustar la cantidad de café según su preferencia y el tipo de café empleado.

Para Preparar (tazas de 150 ml)	Use la siguiente cantidad de café molido
10 tazas	1 taza medidora
20 tazas	1-3/4 tazas medidoras
30 tazas	2-1/4 tazas medidoras
35 tazas	2-1/2 tazas medidoras

4. Para colar café, cierre la tapa girándola hacia la derecha hasta que los símbolos de cierre queden alineados.
5. Inserte el cable de alimentación en el receptáculo localizado en la parte posterior de la unidad y seguidamente enchúfelo en un tomacorriente apropiado. El percolador comenzará a colar café.
Nota: No abra la tapa mientras la unidad esté colando.

6. Una vez que la temperatura del agua ascienda a 85°C, terminará el proceso de colado y la unidad cambiará automáticamente a la función para mantener el café caliente. El percolador mantendrá el café colado a una temperatura apta para consumo. La luz indicadora se encenderá, indicando que el café está listo para servir.
7. Si no desea mantener el café caliente o desea apagar la unidad, desenchufe el cable de alimentación del tomacorriente.

LIMPIEZA DEL PERCOLADOR

1. Cerciórese de desenchufar el percolador y dejarlo enfriar antes de limpiarlo.
2. Limpie la superficie exterior del recipiente con un paño húmedo.
Nota: NO SUMERJA EL CUERPO DE LA UNIDAD, EL CABLE DE ALIMENTACIÓN NI EL ENCHUFE EN AGUA NI EN NINGÚN OTRO LÍQUIDO.
3. Lave la tapa, el filtro de café y el conducto de agua con agua tibia jabonosa. Enjuague bien todas las piezas.
4. Vierta un poco de agua dentro del recipiente para limpiar el interior con un cepillo de cerdas suaves. Deseche el agua después de limpiarlo.
Nota: Debe limpiar el interior después de cada uso.

PRECAUÇÕES IMPORTANTES

Ao utilizar aparelhos elétricos sempre siga as precauções básicas de segurança incluindo as seguintes:

- Leia todas as instruções antes de usar cafeteira de filtro.
- Certifique-se de que a cafeteira de filtro esteja totalmente montada antes de colocá-la para funcionar.
- **NÃO** toque as superfícies quentes “▲”. Utilize as asas da unidade. É provável que as superfícies se aqueçam durante o uso.
- Utilize a cafeteira de filtro sobre uma superfície seca y nivelada para evitar a interrupção do fluxo de ar sob o aparelho.
- **NÃO** utilize a cafeteira de filtro caso apresente peças danificadas.
- **NUNCA** conecte a cafeteira de filtro na eletricidade sem água no recipiente, pois a unidade se apagará automaticamente até que seja desconectada e se resfrie. O elemento térmico pode se danificar depois do aquecimento durante todo o dia.
- **NÃO** acrescente água acima da marcação de nível “MAX”.
- Fazer a unidade funcionar de qualquer modo distinto ao especificado neste manual pode ocasionar danos materiais ou lesões pessoais.
- O uso de acessórios não recomendados ou vendidos pelo fabricante pode causar incêndios, descargas elétricas ou lesões.
- Desconecte a unidade da tomada elétrica quando não esteja em uso e antes de limpá-la. Deixe que as peças da cafeteira de filtro se resfriem antes de colocá-las ou removê-las e antes de limpar o eletrodoméstico.
- Para proteger-se contra o risco de descargas elétricas não mergulhe o aparelho, o cabo de alimentação, nem a tomada em água ou outros líquidos.
- **NÃO** utilize um eletrodoméstico que tenha a tomada ou fio danificado, ou depois que o aparelho tenha apresentado falhas, caído ou sofrido qualquer outro dano. Retorne o eletrodoméstico ao Centro de Serviço Autorizado Oster® mais próximo para sua inspeção, reparação, ajuste elétrico ou mecânico.
- **NÃO** deixe o fio elétrico pendurado pela borda da mesa, nem que entre em contato com superfícies quentes, incluindo estufas.
- **NÃO** traslade a cafeteira de filtro enquanto esteja em funcionamento ou ainda contenha café quente.
- **NÃO** coloque este aparelho próximo ou sobre um bocal de fogão quente, seja a gás ou elétrico, nem onde possa entrar em contato com um forno quente.
- **NÃO** utilize este aparelho para outros fins distintos daqueles recomendados.
- **NÃO** utilize este aparelho em áreas externas.
- Requer-se estrita supervisão quando se utilize este ou qualquer outro aparelho próximo a crianças a fim de garantir que não brinquem com o eletrodoméstico.
- Este aparelho elétrico não está destinado a ser usado por pessoas (incluindo crianças) cujas capacidades físicas, sensoriais ou mentais estejam reduzidas ou necessitem de experiência e conhecimento necessários para utilizá-lo, a menos que uma pessoa responsável pela sua segurança tenha supervisionado ou instruído quanto ao uso do eletrodoméstico.

ESTA UNIDADE ESTÁ DESENHADA SOMENTE PARA USO DOMÉSTICO.

CONSERVE ESTAS INSTRUÇÕES

(Unicamente para 120 y 127V com dois terminais planos) Este aparelho elétrico conta com uma tomada polarizada (um terminal mais largo que o outro). Para reduzir o risco de descarga elétrica, esta tomada entrará somente em um sentido numa tomada elétrica polarizada. Caso a tomada da unidade não entre completamente na tomada elétrica, deve-se inverter o sentido. Caso, ainda assim não encaixe, comunique-se com um eletricista qualificado. **NÃO TENTE MODIFICAR A TOMADA DE NENHUMA FORMA.**

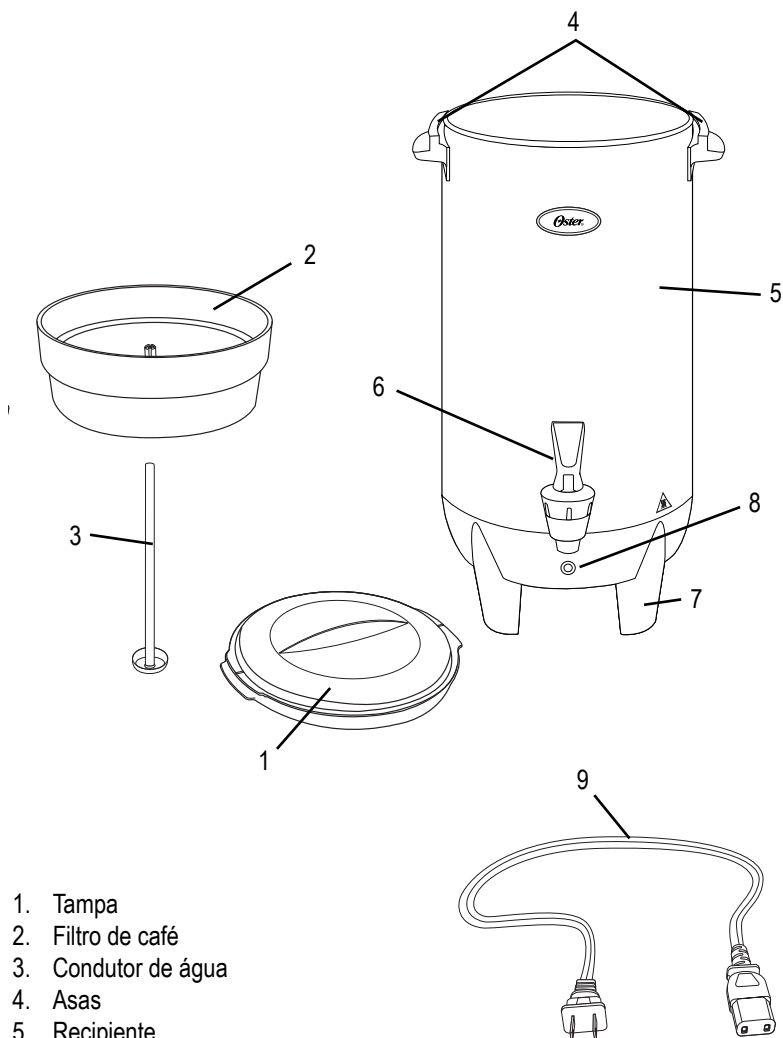
INSTRUÇÕES PARA O CABO DE ALIMENTAÇÃO

Fornece-se um fio de alimentação curto para reduzir os riscos originados por tropeços com fios longos. Leia as instruções apresentadas a seguir para garantir o uso sem riscos do fio de alimentação.

- Não utilize uma extensão com este aparelho.
- Não estique, torça nem maltrate o fio elétrico de nenhuma forma.

Caso o fio de alimentação seja danificado, este deverá ser substituído através de um Centro de Serviço Autorizado Oster® ou por especialistas qualificados a fim de evitar riscos.

DESCRIÇÃO DO ELETRODOMÉSTICO



1. Tampa
2. Filtro de café
3. Condutor de água
4. Asas
5. Recipiente
6. Torneira
7. Base
8. Luz indicadora
9. Cabo elétrico removível

ANTES DE USAR PELA PRIMEIRA VEZ

1. Leia cuidadosamente todas as instruções.
2. Remova cuidadosamente a cafeteira de filtro e seus acessórios da embalagem.
3. Limpe o recipiente da cafeteira de filtro com um pano limpo e úmido. Não submergir a unidade em nenhum líquido.
4. Lave a tampa, o filtro de café e o condutor de água com água morna e sabão. Enxágüe bem todas as peças.
5. Coloque novamente todas as peças na unidade e feche a tampa.
6. Escolha um lugar para colocar a cafeteira de filtro. Ele deverá ser colocado em um espaço aberto, sobre uma bancada plana, onde a tomada possa alcançar a tomada elétrica da parede.
7. Em seguida, execute um ciclo de filtragem somente com água, sem adicionar café.
8. Quando tenha finalizado o ciclo de filtragem, retire a cafeteira de filtro da tomada e jogue fora a água. Deixe que a cafeteira de filtro se resfrie.

A sua cafeteira de filtro já está pronta para ser usada.

INSTRUÇÕES DE FUNCIONAMENTO

1. Retire o filtro de café e o condutor de água da unidade e em seguida adicione água até o nível desejado, de acordo com a quantidade de xícaras de café que deseje preparar (até o nível "MAX" para 35 xícaras). Para garantir que o café tenha o melhor sabor, assegure-se de filtrar ao menos 10 xícaras por vez.
Nota: Não utilize água quente. Não adicione água acima da marca de nível "MAX".
2. Volte a colocar o condutor de água e o filtro de café na unidade e certifique-se de que o condutor encaixe na a parte inferior do filtro de café e do elemento térmico (localizado no fundo do recipiente).
3. Adicione a quantidade de café moído desejado no filtro de café. Nota: Não adicione muito café. O nível máximo de café deve ficar 2 cm (1 polegada) abaixo da borda do filtro; do contrario, o café poderá transbordar durante o processo de filtragem.

A seguir as quantidades sugeridas:

Pode-se ajustar a quantidade de café de acordo com a sua preferência e o tipo de café utilizado.

Para Preparar (xícaras de 150 ml)	Use a seguinte quantidade de café moído
10 tazas	1 taza medidora
20 tazas	1-3/4 tazas medidoras
30 tazas	2-1/4 tazas medidoras
35 tazas	2-1/2 tazas medidoras

4. Para filtrar café, feche a tampa girando-a para a direita até que os símbolos de fechar estejam alinhados.

5. Insira o fio de alimentação no receptáculo localizado na parte posterior da unidade e em seguida conecte-o à tomada elétrica apropriada. A cafeteira de filtro começará a filtrar o café. Nota: Não abra a tampa enquanto a unidade esteja filtrando café.
6. Uma vez que a temperatura da água alcance 85°C, terminará o processo de filtragem do café e a unidade mudará automaticamente de função para manter o café quente. A cafeteira de filtro manterá o café filtrado a uma temperatura apta para consumo. A luz indicadora se acenderá, indicando que o café está pronto para ser servido.
7. Caso não deseje manter o café quente ou deseje apagar a unidade, desconecte o fio de alimentação da tomada elétrica.

LIMPEZA DA CAFETEIRA DE FILTRO

1. Certifique-se de desconectar a cafeteira de filtro e deixá-la resfriar antes de limpá-la.
2. Limpe a superfície exterior do recipiente com um pano úmido.
Nota: NÃO SUBMERGIR O CORPO DA UNIDADE, O FIO DE ALIMENTAÇÃO NEM A TOMADA EM ÁGUA NEM OUTRO LIQUIDO.
3. Lave a tampa, o filtro de café e o condutor de água com água morna e sabão. Enxágüe bem todas as peças.
4. Jogue um pouco de água dentro do recipiente para limpar o interior com uma escova de cerdas suaves. Inutilize a água depois de limpá-lo.
Nota: Deve-se limpar o interior após de cada uso.



CAFETERA TIPO PERCOLADOR OSTER®
MODELO: BVSTDC3390, BVSTDC3390-013
LEA EL INSTRUCTIVO ANTES DE USAR EL APARATO
LA SIGUIENTE INFORMACION ES PARA MEXICO
IMPORTADOR: SUNBEAM MEXICANA, S.A. DE C.V.
AV. JUÁREZ No. 40-201,
EX-HACIENDA DE SANTA MÓNICA,
TLALNEPANTLA, ESTADO DE MÉXICO,
C.P. 54050, R.F.C. SME570928G90, TEL. 53660800
PAÍS DE ORIGEN: CHINA
PAÍS DE PROCEDENCIA: CHINA, E.U.A.
CONTENIDO: 1 PIEZA
CARACTERÍSTICAS ELÉCTRICAS
60 Hz 120 V~ 1000 W

CONTENIDO: 1 PIEZA



©2009 Sunbeam Products, Inc. All rights reserved. Distributed by Sunbeam Latin America, LLC,
5200 Blue Lagoon Drive, Suite 470, Miami, FL 33126.
One year limited warranty – please see insert for details.

©2009 Sunbeam Products, Inc. Tout droit réservé. Distribué par by Sunbeam Latin America, LLC,
5200 Blue Lagoon Drive, Suite 470, Miami, FL 33126.
Une année de garantie limitée – veuillez lire le feuillet sur la garantie pour plus de détails.

©2009 Sunbeam Products, Inc. Todos los derechos reservados. Distribuido por Sunbeam Latin
America, LLC, 5200 Blue Lagoon Drive, Suite 470, Miami, FL 33126.
Garantía limitada de un año – por favor consulte los detalles en el inserto.

©2009 Sunbeam Products, Inc. Todos os direitos reservados. Distribuído pela Sunbeam Latin
America, LLC, 5200 Blue Lagoon Drive, Suite 470, Miami, FL 33126.
Garantia limitada de um ano – para maiores detalhes, consulte o certificado.

www.oster.com

Printed in China

Imprimé en Chine

Impreso en China

Impresso na China

P.N.133428
CBA -052609