



GTS 254 Professional



Robert Bosch Power Tools GmbH
70538 Stuttgart
GERMANY

www.bosch-pt.com

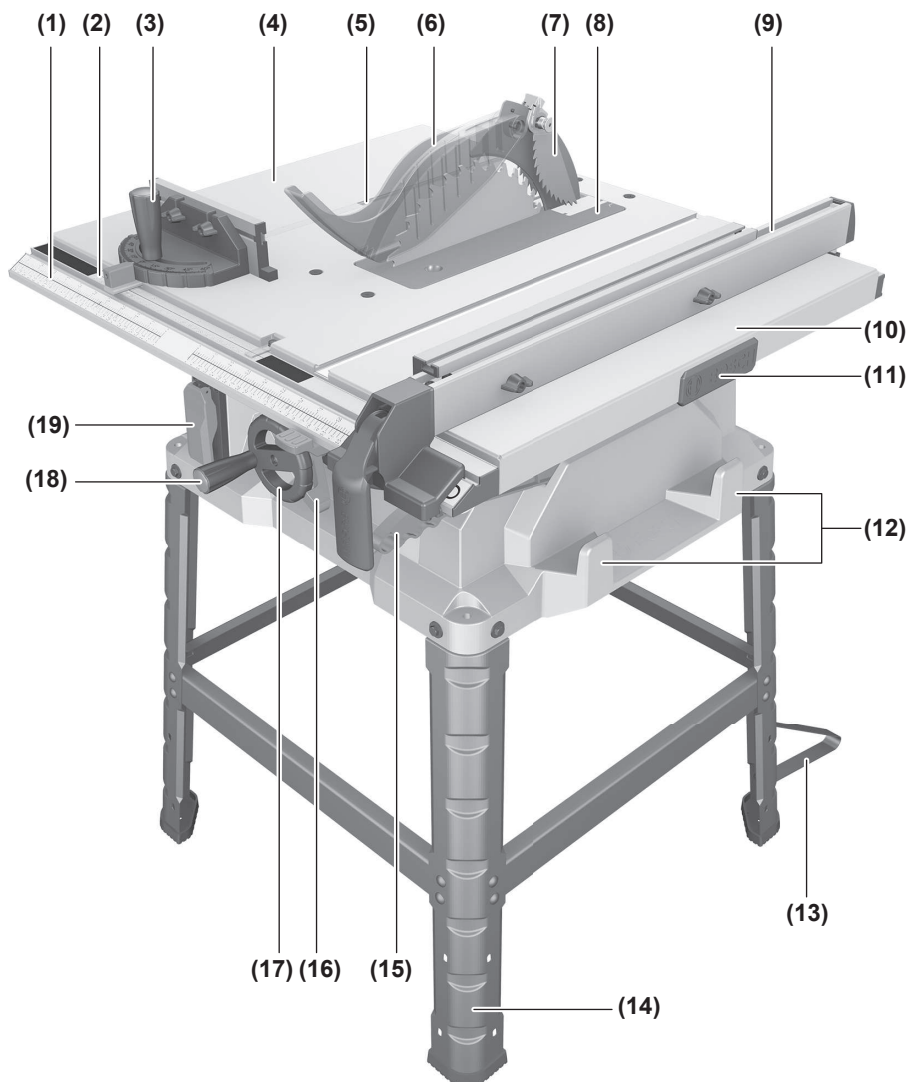
1 609 92A 72H (2021.10) PS / 40

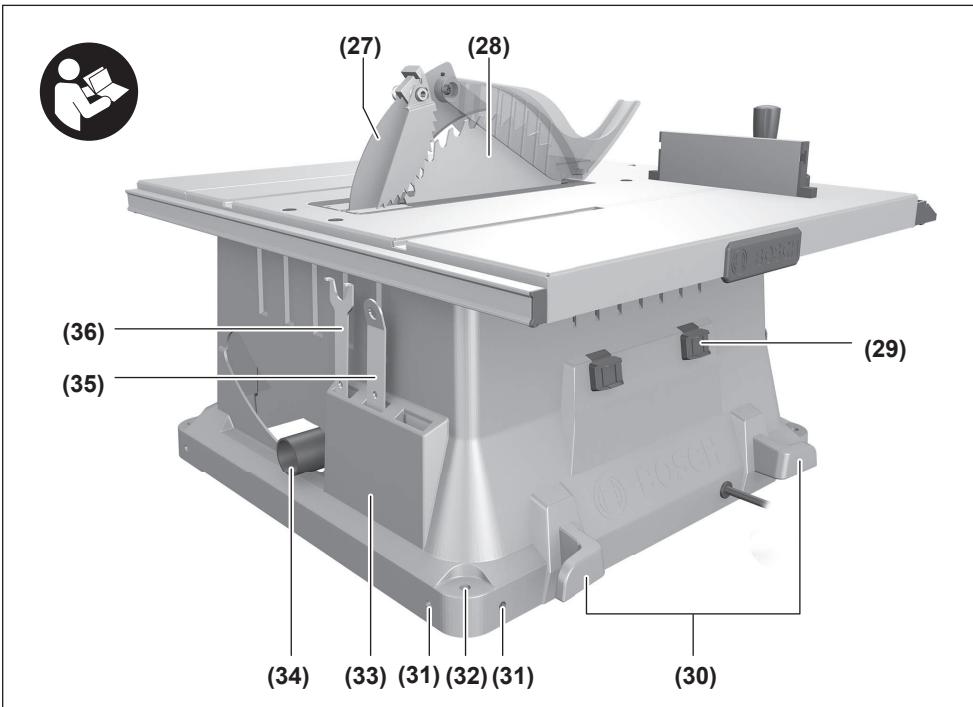
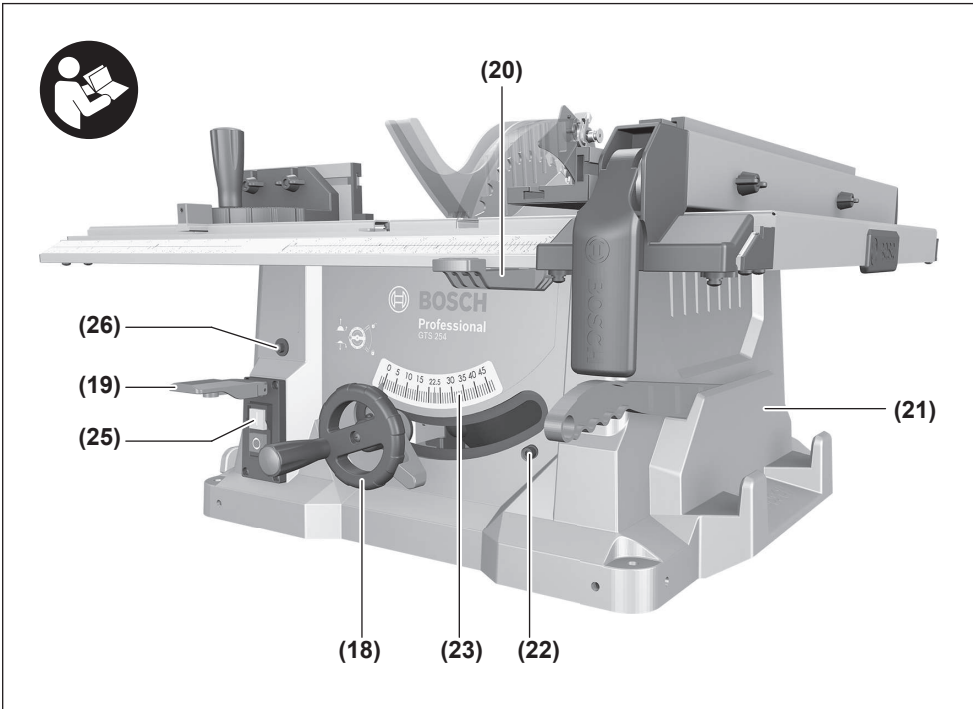


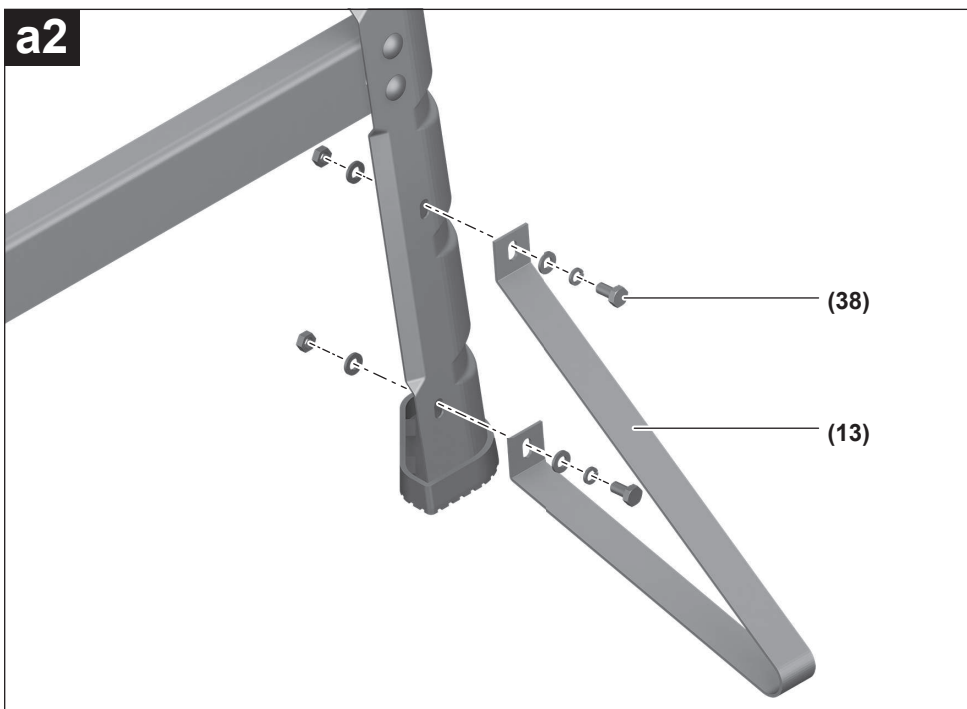
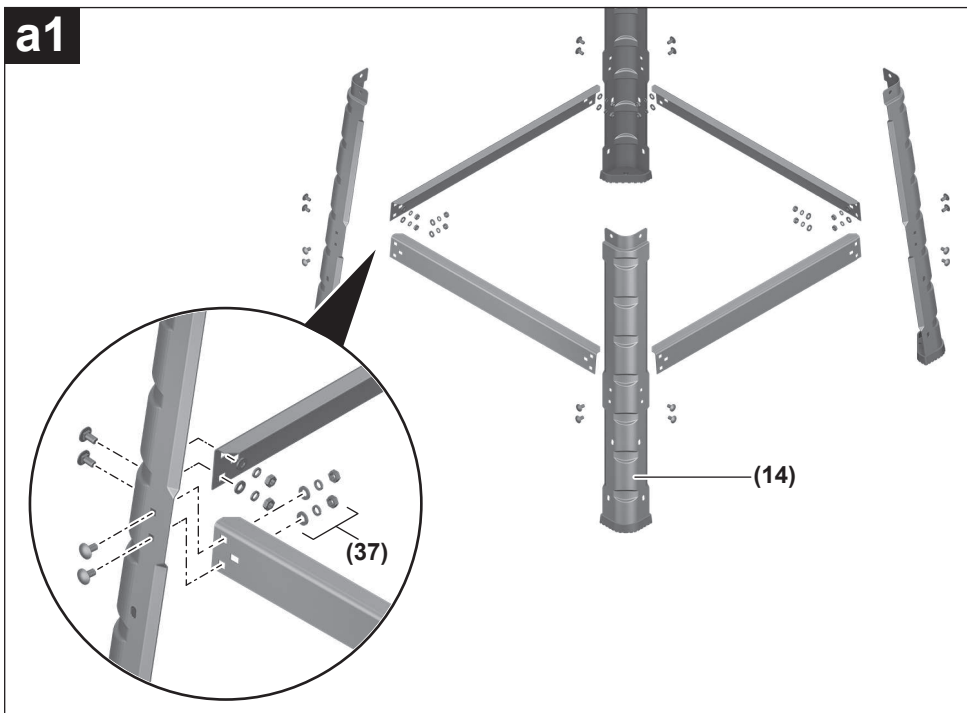
1 609 92A 72H

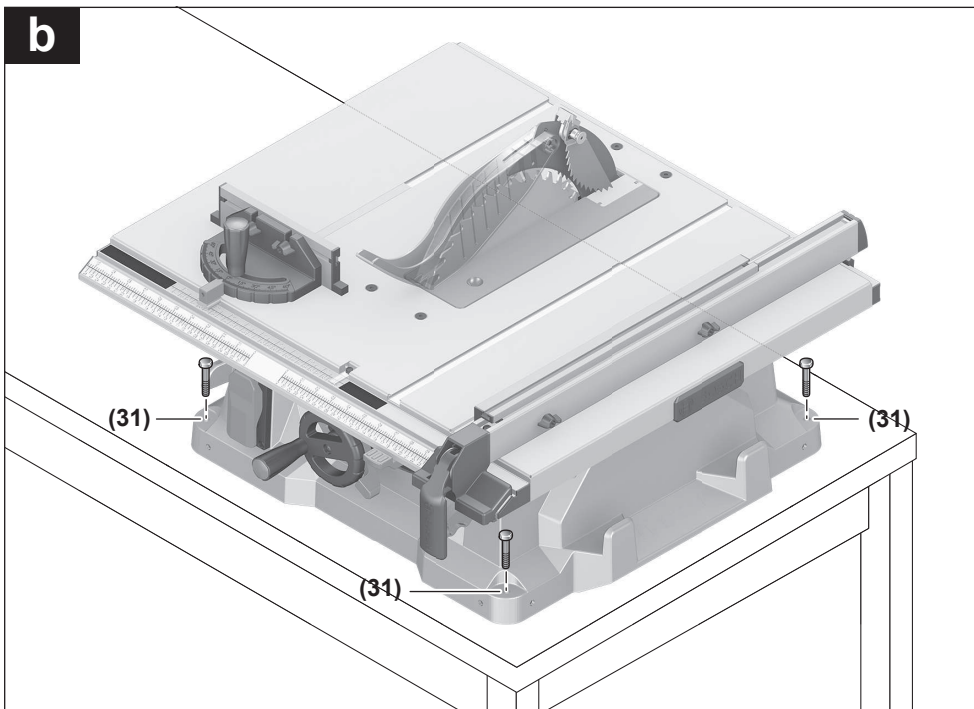
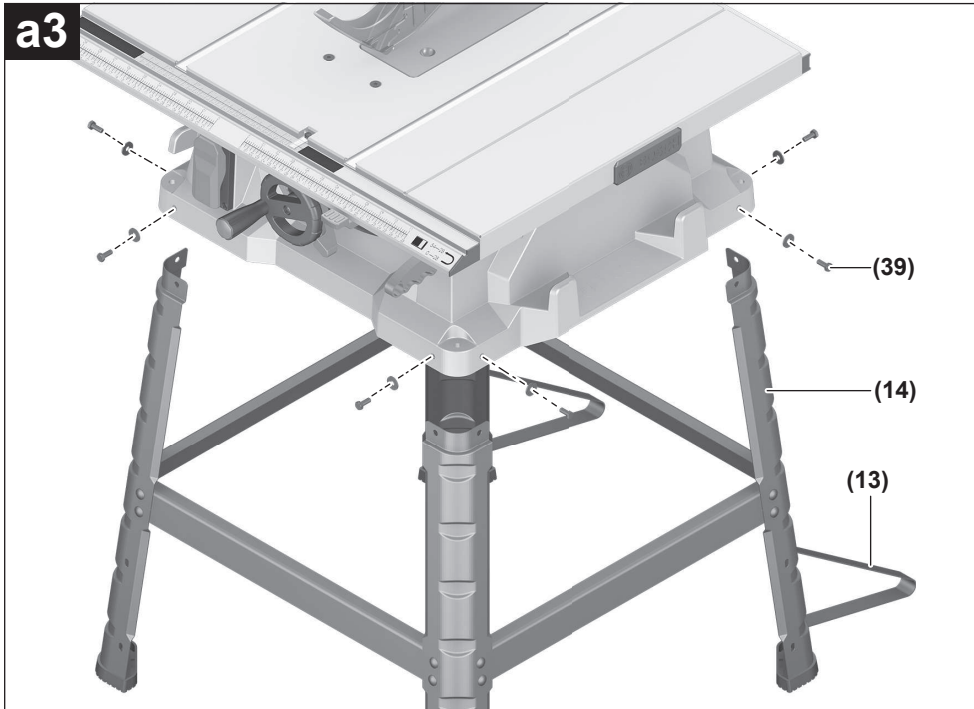
pt Manual de instruções original
es Manual original

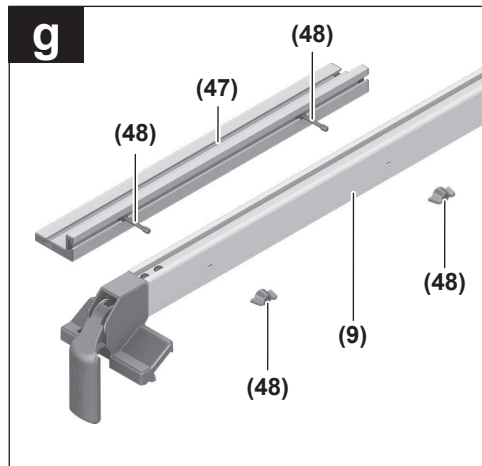
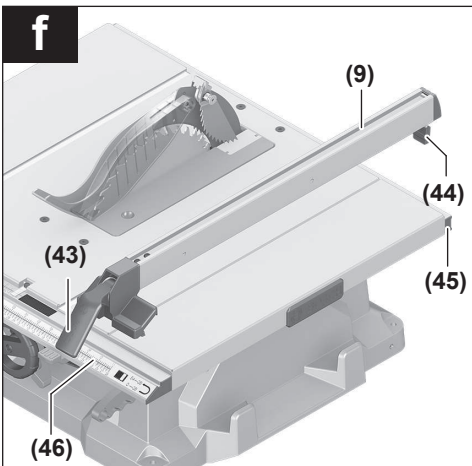
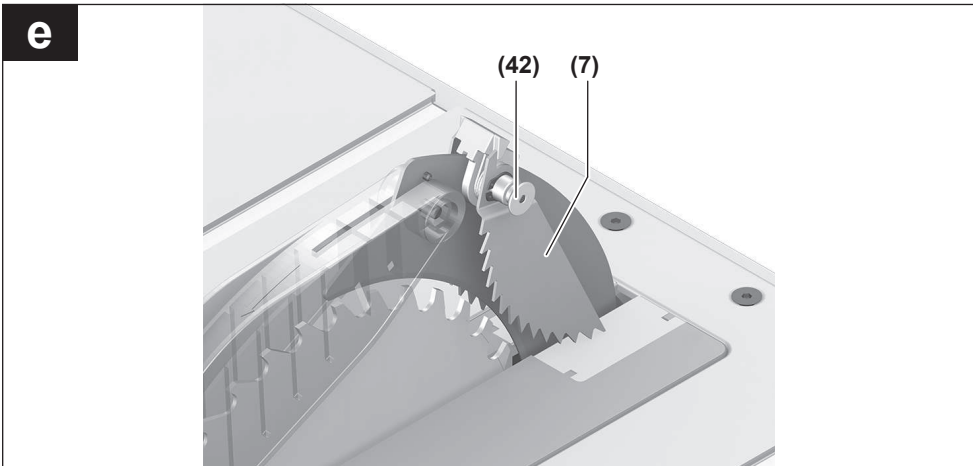
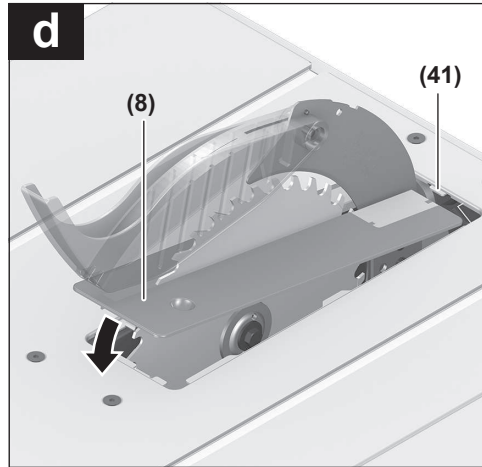
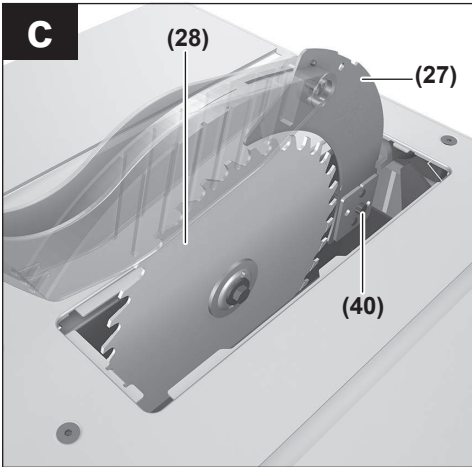


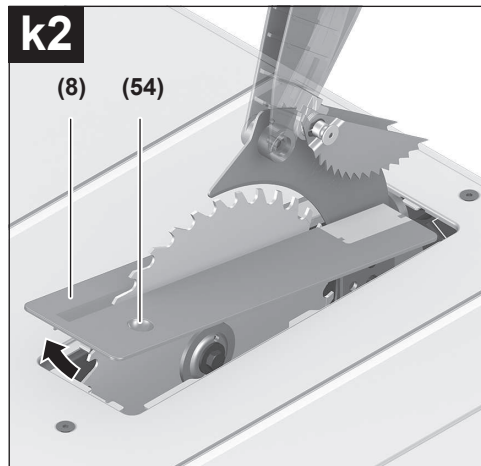
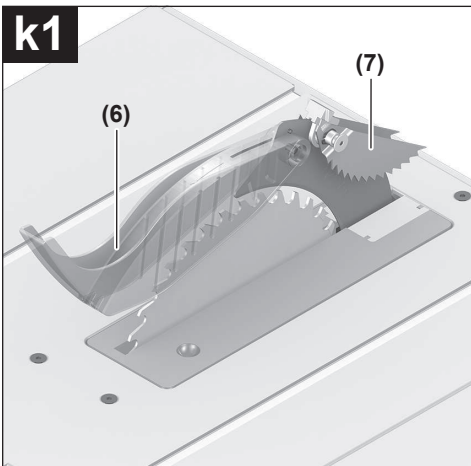
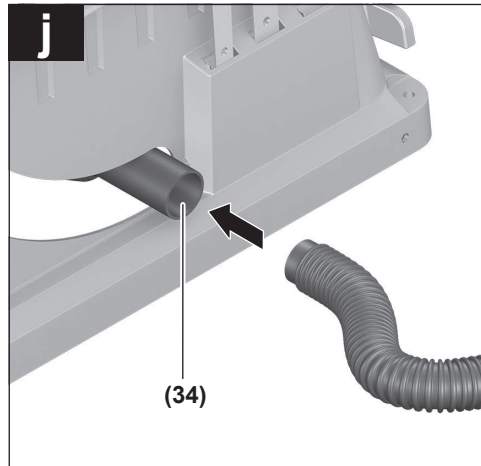
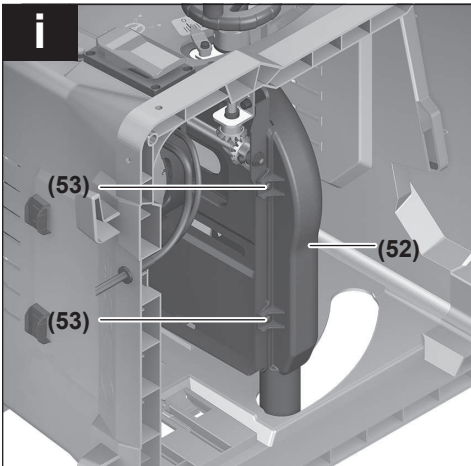
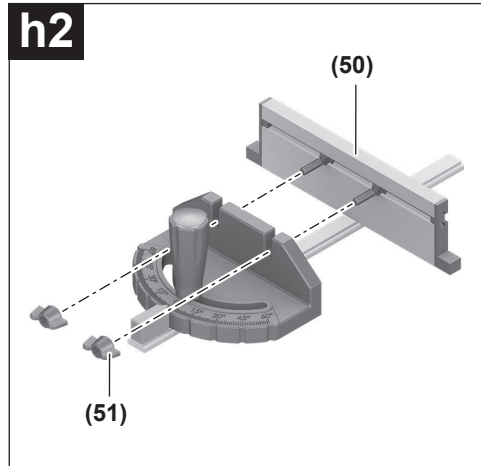
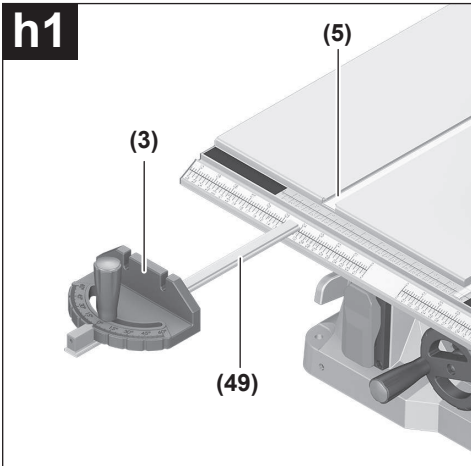


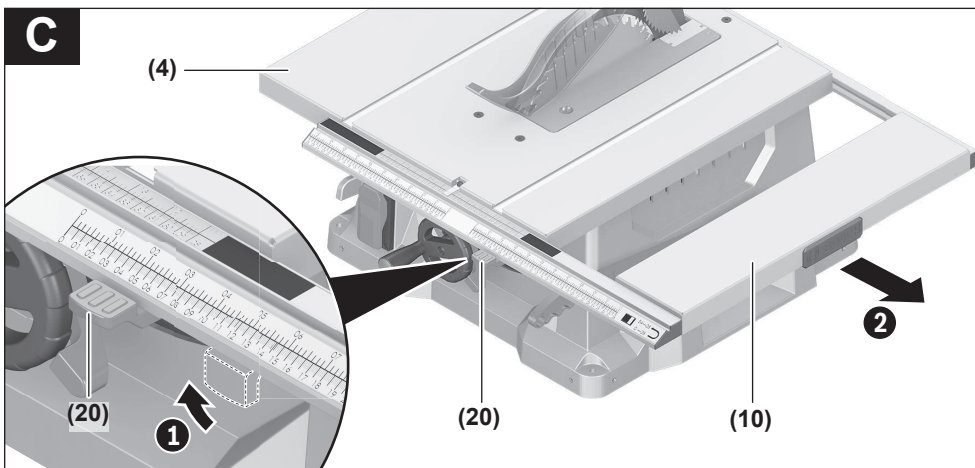
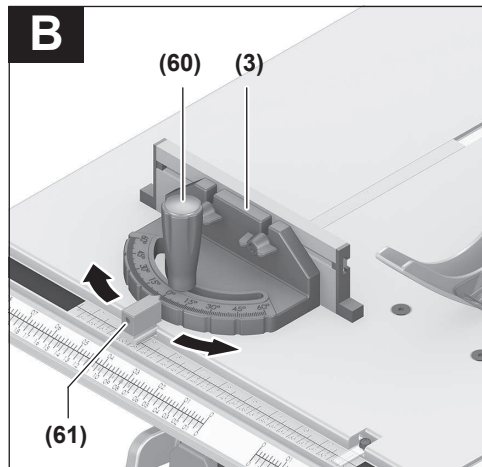
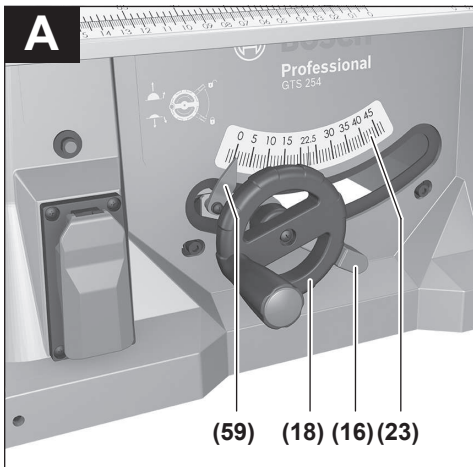
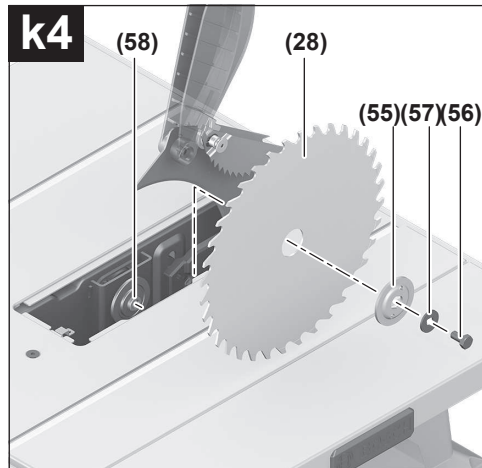
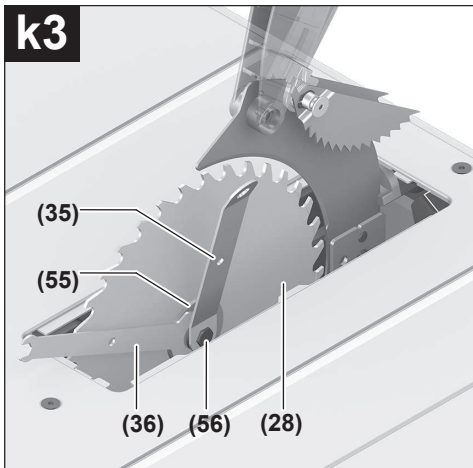


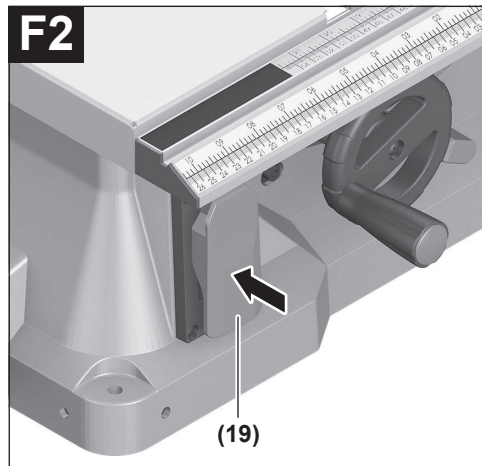
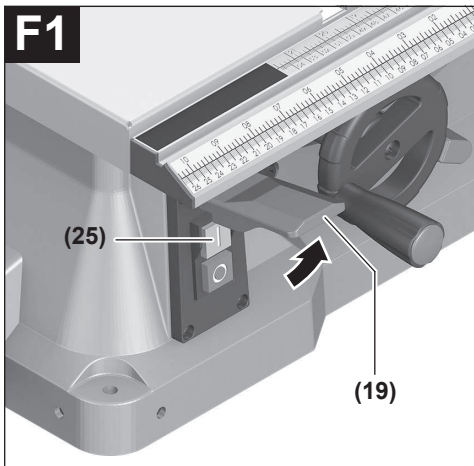
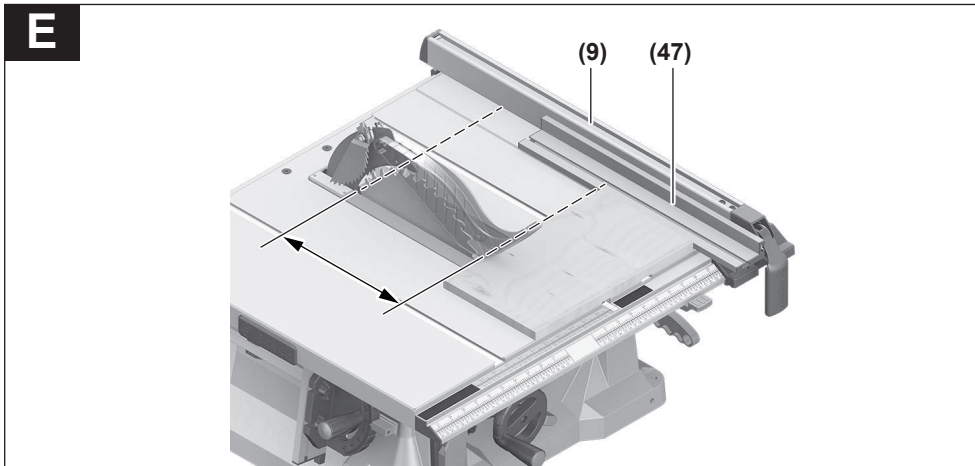
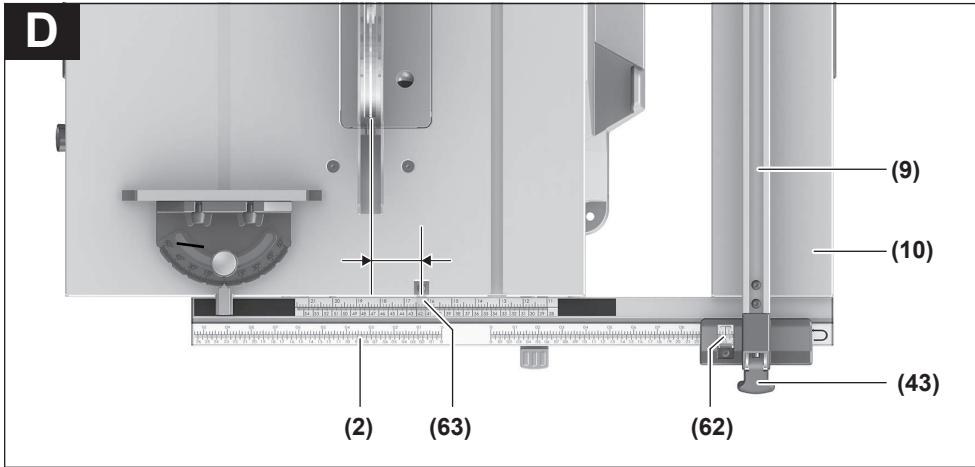


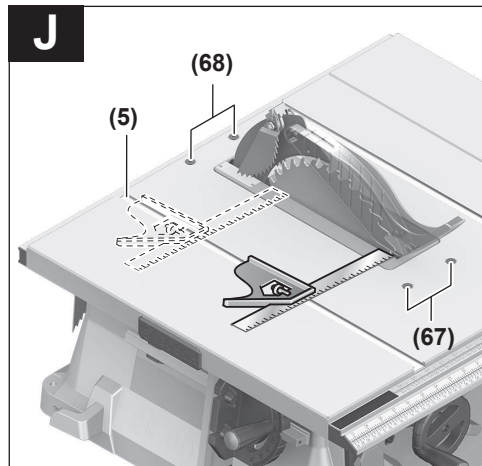
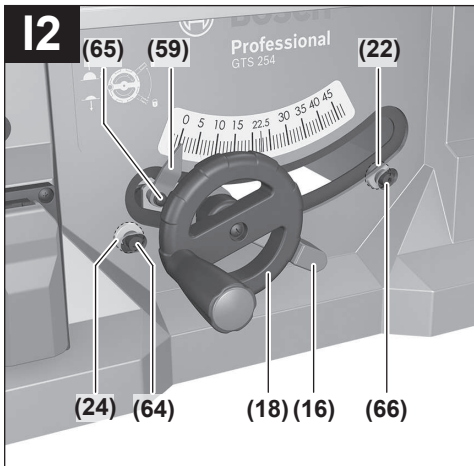
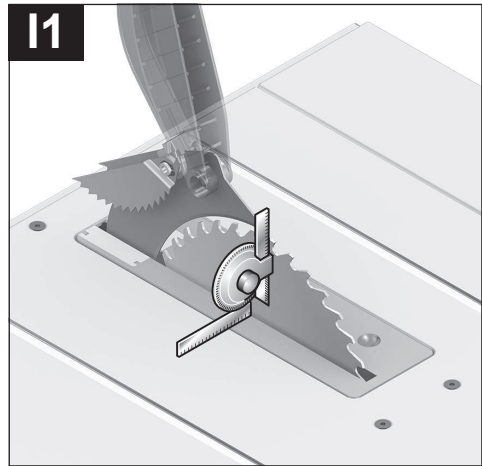
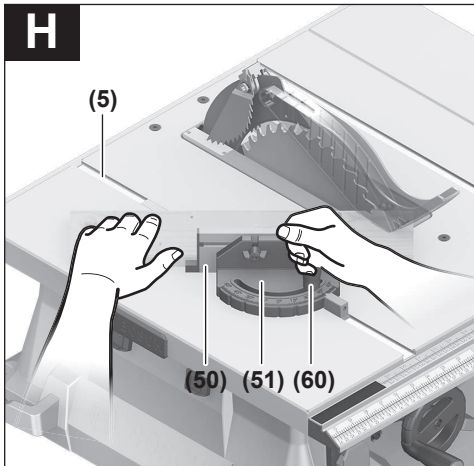
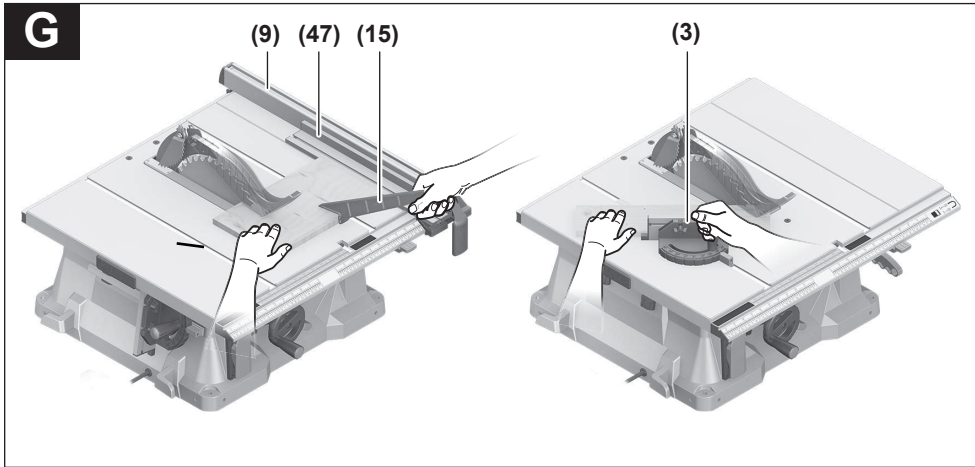


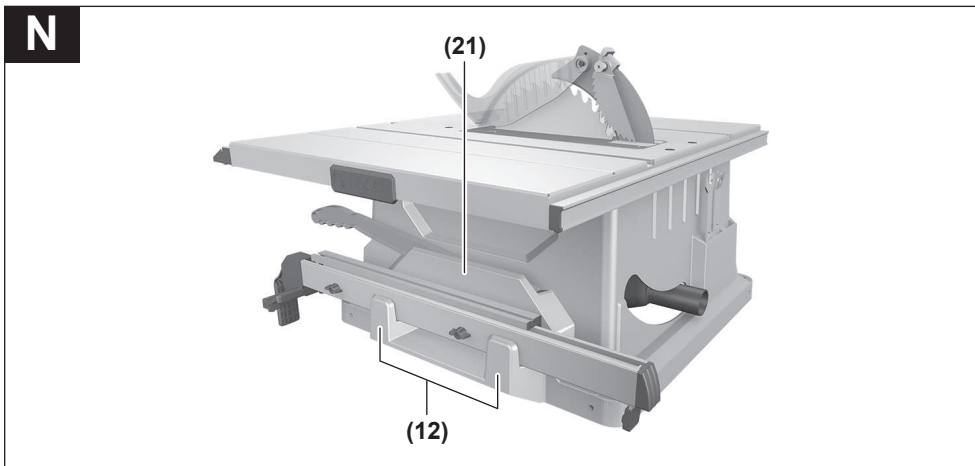
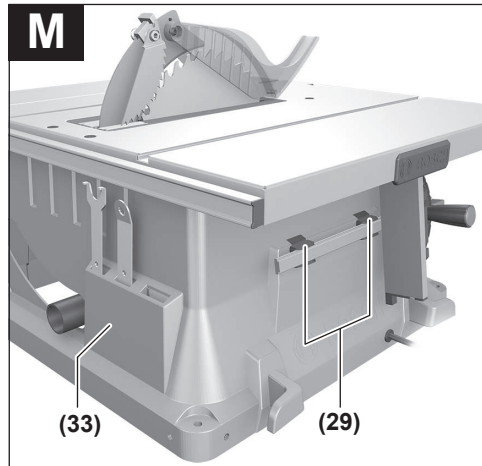
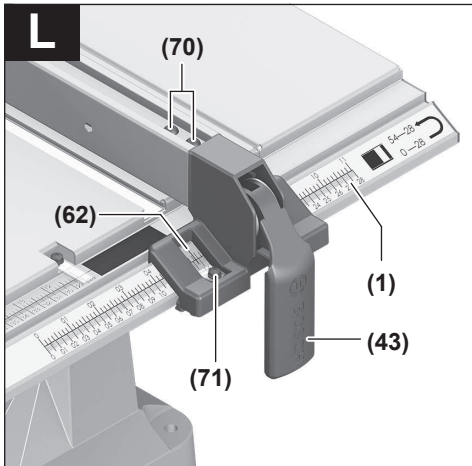
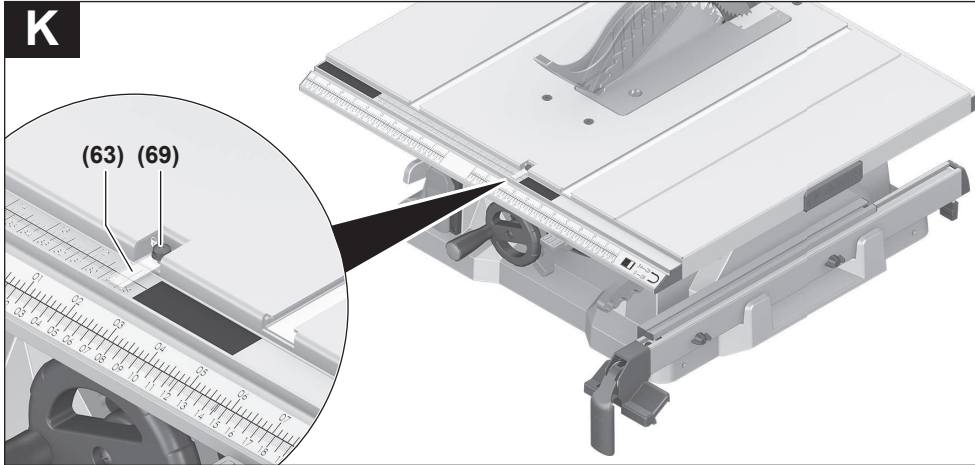












Español

Indicaciones de seguridad

Advertencias de peligro generales para herramientas eléctricas

⚠ ADVERTENCIA Lea íntegramente las advertencias de peligro, las instrucciones, las ilustraciones y las especificaciones entregadas con esta herramienta eléctrica. En caso de no atenerse a las instrucciones siguientes, ello puede ocasionar una descarga eléctrica, un incendio y/o una lesión grave.

Guardar todas las advertencias de peligro e instrucciones para futuras consultas.

El término "herramienta eléctrica" empleado en las siguientes advertencias de peligro se refiere a herramientas eléctricas de conexión a la red (con cable de red) y a herramientas eléctricas accionadas por acumulador (sin cable de red).

Seguridad del puesto de trabajo

- ▶ **Mantenga el área de trabajo limpia y bien iluminada.** Las áreas desordenadas u oscuras pueden provocar accidentes.
- ▶ **No utilice herramientas eléctricas en un entorno con peligro de explosión, en el que se encuentren combustibles líquidos, gases o material en polvo.** Las herramientas eléctricas producen chispas que pueden llegar a inflamar los materiales en polvo o vapores.
- ▶ **Mantenga alejados a los niños y otras personas de su puesto de trabajo al emplear la herramienta eléctrica.** Una distracción le puede hacer perder el control sobre la herramienta eléctrica.

Seguridad eléctrica

- ▶ **El enchufe de la herramienta eléctrica debe corresponder a la toma de corriente utilizada. No es admisible modificar el enchufe en forma alguna. No emplear adaptadores en herramientas eléctricas dotadas con una toma de tierra.** Los enchufes sin modificar adecuados a las respectivas tomas de corriente reducen el riesgo de una descarga eléctrica.
- ▶ **Evite que su cuerpo toque partes conectadas a tierra como tuberías, radiadores, cocinas y refrigeradores.** El riesgo a quedar expuesto a una sacudida eléctrica es mayor si su cuerpo tiene contacto con tierra.
- ▶ **No exponga la herramienta eléctrica a la lluvia o a condiciones húmedas.** Existe el peligro de recibir una descarga eléctrica si penetran ciertos líquidos en la herramienta eléctrica.
- ▶ **No abuse del cable de red. No utilice el cable de red para transportar o colgar la herramienta eléctrica, ni tire de él para sacar el enchufe de la toma de corriente. Mantenga el cable de red alejado del calor, aceite, esquinas cortantes o piezas móviles.** Los cables de red

dañados o enredados pueden provocar una descarga eléctrica.

- ▶ **Al trabajar con la herramienta eléctrica a la intemperie utilice solamente cables de prolongación apropiados para su uso al aire libre.** La utilización de un cable de prolongación adecuado para su uso en exteriores reduce el riesgo de una descarga eléctrica.
- ▶ **Si fuese imprescindible utilizar la herramienta eléctrica en un entorno húmedo, es necesario conectarla a través de un dispositivo de corriente residual (RCD) de seguridad (fusible diferencial).** La aplicación de un fusible diferencial reduce el riesgo a exponerse a una descarga eléctrica.

Seguridad de personas

- ▶ **Esté atento a lo que hace y emplee sentido común cuando utilice una herramienta eléctrica. No utilice la herramienta eléctrica si estuviese cansado, ni tampoco después de haber consumido drogas, alcohol o medicamentos.** El no estar atento durante el uso de la herramienta eléctrica puede provocarle serias lesiones.
- ▶ **Utilice un equipo de protección personal. Utilice siempre una protección para los ojos.** El riesgo a lesionarse se reduce considerablemente si se utiliza un equipo de protección adecuado como una mascarilla antipolvo, zapatos de seguridad con suela antideslizante, casco, o protectores auditivos.
- ▶ **Evite una puesta en marcha involuntaria. Asegurarse de que la herramienta eléctrica esté desconectada antes de conectarla a la toma de corriente y/o al montar el acumulador, al recogerla y al transportarla.** Si transporta la herramienta eléctrica sujetándola por el interruptor de conexión/desconexión, o si alimenta la herramienta eléctrica estando ésta conectada, ello puede dar lugar a un accidente.
- ▶ **Retire las herramientas de ajuste o llaves fijas antes de conectar la herramienta eléctrica.** Una herramienta de ajuste o llave fija colocada en una pieza rotante puede producir lesiones al poner a funcionar la herramienta eléctrica.
- ▶ **Evite posturas arriesgadas. Trabaje sobre una base firme y mantenga el equilibrio en todo momento.** Ello le permitirá controlar mejor la herramienta eléctrica en caso de presentarse una situación inesperada.
- ▶ **Lleve puesta una vestimenta de trabajo adecuada. No utilice vestimenta amplia ni joyas. Mantenga su pelo y vestimenta alejados de las piezas móviles.** La vestimenta suelta, el pelo largo y las joyas se pueden enganchar con las piezas en movimiento.
- ▶ **Si se proporcionan dispositivos para la conexión de las instalaciones de extracción y recogida de polvo, asegúrese que éstos estén conectados y que sean utilizados correctamente.** El empleo de estos equipos reduce los riesgos derivados del polvo.
- ▶ **No permita que la familiaridad ganada por el uso frecuente de herramientas eléctricas lo deje caer en la complacencia e ignorar las normas de seguridad de**

herramientas. Una acción negligente puede causar lesiones graves en una fracción de segundo.

Uso y trato cuidadoso de herramientas eléctricas

- ▶ **No sobrecargue la herramienta eléctrica. Utilice la herramienta eléctrica adecuada para su aplicación.** Con la herramienta eléctrica adecuada podrá trabajar mejor y más seguro dentro del margen de potencia indicado.
- ▶ **No utilice la herramienta eléctrica si el interruptor está defectuoso.** Las herramientas eléctricas que no se puedan conectar o desconectar son peligrosas y deben hacerse reparar.
- ▶ **Saque el enchufe de la red y/o retire el acumulador desmontable de la herramienta eléctrica, antes de realizar un ajuste, cambiar de accesorio o al guardar la herramienta eléctrica.** Esta medida preventiva reduce el riesgo a conectar accidentalmente la herramienta eléctrica.
- ▶ **Guarde las herramientas eléctricas fuera del alcance de los niños. No permita la utilización de la herramienta eléctrica a aquellas personas que no estén familiarizadas con su uso o que no hayan leído estas instrucciones.** Las herramientas eléctricas utilizadas por personas inexpertas son peligrosas.
- ▶ **Cuide las herramientas eléctricas y los accesorios. Controle la alineación de las piezas móviles, rotura de piezas y cualquier otra condición que pudiera afectar el funcionamiento de la herramienta eléctrica. En caso de daño, la herramienta eléctrica debe repararse antes de su uso.** Muchos de los accidentes se deben a herramientas eléctricas con un mantenimiento deficiente.
- ▶ **Mantenga los útiles limpios y afilados.** Los útiles mantenidos correctamente se dejan guiar y controlar mejor.
- ▶ **Utilice la herramienta eléctrica, los accesorios, los útiles, etc. de acuerdo a estas instrucciones, considerando en ello las condiciones de trabajo y la tarea a realizar.** El uso de herramientas eléctricas para trabajos diferentes de aquellos para los que han sido concebidas puede resultar peligroso.
- ▶ **Mantenga las empuñaduras y las superficies de las empuñaduras secas, limpias y libres de aceite y grasa.** Las empuñaduras y las superficies de las empuñaduras resbaladizas no permiten un manejo y control seguro de la herramienta eléctrica en situaciones imprevistas.

Servicio

- ▶ **Únicamente deje reparar su herramienta eléctrica por un experto cualificado, empleando exclusivamente piezas de repuesto originales.** Solamente así se mantiene la seguridad de la herramienta eléctrica.

Instrucciones de seguridad para sierras circulares de mesa


Indicaciones de advertencia respecto a las cubiertas protectoras

- ▶ **Deje montadas las cubiertas protectoras. Las cubiertas protectoras deben estar aptas para el funciona-**

miento y correctamente montadas. Las cubiertas protectoras sueltas, dañadas, o con funcionamiento incorrecto deben ser reparadas o reemplazadas.

- ▶ **Utilice siempre la cubierta protectora de la hoja de sierra, la cuña retráctil y el dispositivo anti-retroceso para cada operación de corte de separación.** Para las operaciones de corte de separación, en las cuales la hoja de sierra corta completamente el espesor de la pieza de trabajo, la cubierta protectora u otros dispositivos de seguridad ayudan a reducir el peligro de lesiones.
- ▶ **Vuelva a colocar inmediatamente el sistema de protección tras completar un proceso de trabajo (como p. ej. cortes de rebajado) que requieren el desmontaje de la cubierta protectora, de la cuña retráctil y/o del dispositivo anti-retroceso.** La cubierta protectora, la cuña retráctil y el dispositivo anti-retroceso ayudan a reducir el peligro de lesiones.
- ▶ **Asegúrese, que la hoja de sierra no tenga contacto con la cubierta protectora, la cuña retráctil o la pieza de trabajo antes de conectar la herramienta eléctrica.** El contacto inadvertido de estos componentes con la hoja de sierra pueden causar condiciones peligrosas.
- ▶ **Ajuste la cuña retráctil como se describe en este manual de instrucciones.** Un espaciado, posicionamiento o alineación incorrectos puede invalidar la capacidad de la cuña retráctil para reducir la probabilidad de los retrocesos.
- ▶ **Para que la cuña retráctil y el dispositivo anti-retroceso puedan funcionar, estos deben actuar sobre la pieza de trabajo.** La cuña retráctil y el dispositivo anti-retroceso son ineficaces cuando se cortan piezas de trabajo que son demasiado cortas, para que llegue a actuar la cuña retráctil y el dispositivo anti-retroceso. Bajo estas condiciones, la cuña retráctil y el dispositivo anti-retroceso no pueden impedir un retroceso.
- ▶ **Utilice la hoja de sierra adecuada para la cuña retráctil.** Para que la cuña retráctil pueda funcionar correctamente, el diámetro de la hoja de sierra debe ser adecuado para la correspondiente cuña retráctil, el cuerpo de la hoja de sierra debe ser más delgado que el espesor de la cuña retráctil y el ancho de corte de la hoja de sierra debe ser más ancho que el espesor de la cuña retráctil.

Indicaciones de advertencia respecto a procedimientos de corte

- ▶  **PELIGRO: Nunca ponga sus dedos o manos en las cercanías o en la zona de la hoja de sierra.** Un momento de inatención o un resbalón podría dirigir su mano hacia la hoja de sierra y conducir a lesiones personales graves.
- ▶ **Introduzca la pieza de trabajo en la hoja de sierra o el cortador sólo en contra del sentido de giro.** La alimentación de la pieza de trabajo en la misma dirección de la rotación de la hoja de sierra sobre la mesa puede conducir a que la pieza de trabajo y su mano sean arrastradas hacia la hoja de sierra.
- ▶ **No utilice nunca la guía de ingletes para alimentar la pieza de trabajo en caso de cortes longitudinales y no**

use nunca la guía de corte para ajuste longitudinal en caso de cortes transversales con la guía de ingletes. Al guiar la pieza de trabajo simultáneamente con la guía de corte y la guía de ingletes aumenta la probabilidad de un atasco de la hoja de sierra y de un retroceso.

- ▶ **En el caso de cortes longitudinales, aplique la fuerza de alimentación de la pieza de trabajo siempre entre la guía y la hoja de sierra. Utilice un empujador si la distancia entre la guía y la hoja de sierra es inferior a 150 mm, y utilice un bloque de empuje si esta distancia es inferior a 50 mm.** Tales dispositivos de "ayuda de trabajo" se encargan de mantener su mano a una distancia segura de la hoja de sierra.
- ▶ **Utilice solamente el empujador suministrado por el fabricante o uno fabricado en conformidad con las instrucciones.** Este empujador proporciona una distancia suficiente entre la mano y la hoja de sierra.
- ▶ **No utilice nunca un empujador dañado o cortado.** Un empujador dañado puede romperse y causar que su mano caiga en la hoja de sierra.
- ▶ **No lleve a cabo ningún trabajo "a mano". Utilice siempre la guía de corte o la guía de ingletes para posicionar y guiar la pieza de trabajo.** "A mano" significa apoyar o guiar la pieza de trabajo con el uso de sus manos, en lugar de una guía de corte o de una guía de ingletes. El aserrado a mano conduce a desalineación, atascamiento y retroceso.
- ▶ **No alcance alrededor o por encima de una hoja de sierra en rotación.** La recogida de una pieza de trabajo puede conducir a un contacto accidental con la hoja de sierra en movimiento.
- ▶ **Apoye las piezas de trabajo largas y/o anchas detrás y/o a los lados de la mesa de sierra para mantenerlas a nivel.** Una piezas de trabajo larga y/o ancha tiene la tendencia a pivotar en los bordes de la mesa, causando la pérdida del control, atascamiento de la hoja de sierra y retroceso.
- ▶ **Introduzca la pieza de trabajo a un ritmo constante. No doble o tuerce la pieza de trabajo. En caso de atascamiento, desconecte inmediatamente la herramienta, desenchufe la herramienta y luego despeje el atasco.** El atascamiento de la hoja de sierra por la pieza de trabajo puede causar el retroceso o la detención del motor.
- ▶ **No retire piezas del material aserrado durante el funcionamiento de la sierra.** El material puede quedar atrapado entre la guía o en el interior de la cubierta protectora y la hoja de sierra, tirando sus dedos hacia la hoja de sierra. Desconecte la sierra y espere hasta que se detenga la hoja de sierra antes de remover material.
- ▶ **Utilice una guía auxiliar que tenga contacto con la superficie de la mesa al realizar cortes longitudinales en piezas de trabajo con un grosor inferior a 2 mm.** Una pieza de trabajo delgada se puede atascar bajo la guía de corte y generar un retroceso.

Causas del contragolpe y advertencias al respecto

El contragolpe es una reacción repentina de la pieza de trabajo por causa de una hoja de sierra apretada, atascada o un corte desalineado en la pieza de trabajo con respecto a la hoja de sierra o si una parte de la pieza de trabajo se atasca entre la hoja de sierra y la guía de corte u otro objeto fijo.

En la mayoría de los casos de un retroceso, la pieza de trabajo es levantada de la mesa por la parte trasera de la hoja de sierra y es propulsada hacia el operador.

El retroceso es ocasionado por la mala aplicación y/o el incorrecto manejo o condiciones de la sierra. Es posible evitarlo ateniéndose a las medidas preventivas que a continuación se detallan.

- ▶ **Nunca esté ubicado directamente en línea con la hoja de sierra. Siempre posicione su cuerpo en el mismo lado de la hoja de sierra en el cual se encuentra la guía.** En el caso de un contragolpe, la pieza de trabajo puede salir impulsada a gran velocidad sobre personas, que se encuentren delante y en línea con la hoja de sierra.
- ▶ **No alcance por encima o detrás de la hoja de sierra para tirar o apoyar la pieza de trabajo.** Así puede generarse un contacto accidental con la hoja de sierra o un retroceso puede arrastrar sus dedos hacia la hoja de sierra.
- ▶ **No sujete ni presione nunca la pieza de trabajo que se está cortando contra la hoja de sierra giratoria.** Al presionar la pieza de trabajo que se está cortando contra la hoja de sierra se genera una condición de atasco y retroceso.
- ▶ **Ajuste la guía de modo que quede paralela a la hoja de sierra.** Una guía desalineada presiona la pieza de trabajo contra la hoja de sierra y genera un retroceso.
- ▶ **Utilice una tabla de láminas para guiar la pieza de trabajo contra la mesa y la guía al ejecutar cortes no pasantes como p. ej. cortes de rebajado.** Una tabla de láminas ayuda a controlar la pieza de trabajo en el caso de un retroceso.
- ▶ **En caso de utilizar paneles grandes, utilice apoyos para minimizar el riesgo de que la hoja de sierra se atasque y retroceda.** Los paneles grandes tienden a curvarse por su propio peso. El(los) apoyo(s) deben ser colocados en todas las partes del panel que sobresalen de la superficie de la mesa.
- ▶ **Tenga mucho cuidado al cortar una pieza de trabajo que está retorcida, anudada, deformada o no tiene un borde recto para guiarla con una guía de ingletes o a lo largo de una guía.** Una pieza de trabajo deformada, anudada, o retorcida es inestable y causa desalineamiento del corte con la hoja de sierra, atascamiento y retroceso.
- ▶ **No corte nunca varias piezas de trabajo apiladas vertical o horizontalmente.** La hoja de sierra podría coger una o varias piezas y causar un retroceso.
- ▶ **Al reanudar el aserrado con la hoja de sierra en la pieza, centre la hoja de la sierra en el corte de forma que los dientes de la sierra no queden clavados en el material.** Si se atasca la hoja, al volver a arrancar la sierra podría salirse de la pieza de trabajo o causar un retroceso.

- ▶ **Mantenga las hojas de sierra limpias, afiladas y con suficiente triscado. No utilice nunca hojas de sierra deformadas o hojas de sierra con dientes agrietados o rotos.** Las hojas de sierra afiladas y correctamente colocadas minimizan atascamientos, estancamientos y retrocesos.

Indicaciones de advertencia respecto al procedimiento de operación de la sierra circular de mesa

- ▶ **Apague la sierra de mesa y desconecte el cable de alimentación al quitar el inserto de la mesa, cambiar la hoja de sierra o realizar ajustes en la cuña retráctil, en el dispositivo anti-retroceso o en la cubierta protectora de la hoja de sierra, y cuando la máquina se deja sin vigilancia.** Las medidas de precaución evitan accidentes.
- ▶ **Nunca deje la sierra de mesa funcionando sin vigilancia. Apáguela y no deje la herramienta hasta que se detenga completamente.** Una sierra en funcionamiento desatendida es un peligro incontrolado.
- ▶ **Instale la sierra de mesa en un área bien iluminada y llana donde pueda mantener un buen equilibrio y balance. Debe instalarse en un área que proporcione suficiente espacio para manejar fácilmente el tamaño de su pieza de trabajo.** Las áreas estrechas, oscuras y los pisos desiguales y resbalosos invitan a accidentes.
- ▶ **Frecuentemente limpie y quite el aserrín de debajo de la mesa de sierra y/o el dispositivo colector de polvo.** El aserrín acumulado es combustible y puede autoinflamarse.
- ▶ **La sierra de mesa debe estar asegurada.** Una sierra de mesa que no está bien asegurada puede moverse o volcarse.
- ▶ **Retire las herramientas, los restos de madera, etc. de la mesa antes de encender la sierra de mesa.** La distracción o un atasco potencial puede ser peligroso.
- ▶ **Utilice siempre hojas de sierra con agujeros de eje del tamaño y la forma correctos (de diamante/redondas).** Las hojas de sierra que no coincidan con el mecanismo de montaje de la sierra se descentrarán y provocarán una pérdida del control.
- ▶ **Nunca utilice medios de montaje de la hoja de la sierra dañados o incorrectos, tales como bridas, arandelas, pernos o tuercas de la hoja de sierra.** Estos medios de montaje fueron diseñados especialmente para su sierra, para un funcionamiento seguro y un rendimiento óptimo.
- ▶ **Nunca se pare en la sierra de mesa y no la use como un taburete escalonado.** Pueden producirse lesiones graves si la herramienta es inclinada o si la herramienta de corte es contactada accidentalmente.
- ▶ **Asegúrese de que la hoja de sierra está instalada en la dirección de giro correcta. No utilice muelas abrasivas, escobillas de alambre o discos abrasivos en una sierra de mesa.** La instalación incorrecta de la hoja de sierra o el uso de accesorios no recomendados pueden causar lesiones graves.

Indicaciones de seguridad adicionales

- ▶ **Al montar la hoja de sierra utilice unos guantes de protección.** Existe peligro de lesión.
- ▶ **No use hojas de sierra de acero HSS.** Las hojas de sierra de este tipo pueden romperse fácilmente.
- ▶ **Únicamente use hojas de sierra con los datos característicos indicados en estas instrucciones de servicio y en la herramienta eléctrica que hayan sido ensayadas y estén marcadas conforme a EN 847-1.**
- ▶ **No utilice nunca la herramienta eléctrica sin el elemento de mesa. Cambie un elemento de mesa defectuoso.** Si el estado del elemento de mesa no está en orden puede lesionarse con la hoja de sierra.
- ▶ **Mantenga limpio su puesto de trabajo.** Las mezclas de materiales son particularmente peligrosas. El polvo de metal ligero puede arder o explotar.
- ▶ **Seleccione una hoja de sierra apropiada para el tipo de material a cortar.**
- ▶ **Solamente utilice hojas de sierra recomendadas por el fabricante de esta herramienta eléctrica, adecuadas al material a trabajar.**
- ▶ **Este aparato no está previsto para la utilización por personas (inclusive niños) con limitadas capacidades físicas, sensoriales o intelectuales o con falta de experiencia y conocimientos, a menos que sean supervisados por una persona responsable de su seguridad o hayan sido instruidos por la misma en la utilización del aparato.**
- ▶ **Los niños deben ser supervisados para asegurarse de que no usen el aparato como un juguete.**
- ▶ **Únicamente guíe la pieza de trabajo a la hoja de sierra en funcionamiento.** En caso contrario, ello podría ocasionar un retroceso brusco de la pieza de trabajo al engancharse en ella la hoja de sierra.
- ▶ **El enchufe macho de conexión, debe ser conectado solamente a un enchufe hembra de las mismas características técnicas del enchufe macho en materia.**

Símbolos

Los símbolos mostrados a continuación pueden ser de importancia en el uso de la herramienta eléctrica. Es importante que retenga en su memoria estos símbolos y su significado. La interpretación correcta de estos símbolos le ayudará a manejar mejor, y de forma más segura, la herramienta eléctrica.

Simbología y su significado



Mantenga las manos alejadas del área de corte durante el funcionamiento de la herramienta eléctrica. Peligro de lesiones al tocar la hoja de sierra.

Simbología y su significado

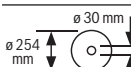
Use gafas protectoras.



Utilice orejeras. El ruido intenso puede provocar sordera.

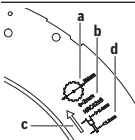


Colóquese una máscara contra el polvo.



Tenga en cuenta las dimensiones de la hoja de sierra. El orificio debe ajustar sin holgura en el husillo portaútiles. En caso de que sea necesaria la utilización de reductores, preste atención a que las dimensiones del reductor sean las adecuadas para el grosor del disco de soporte y el diámetro del orificio de la hoja de sierra, así como para el diámetro del husillo portaútiles. Utilice en lo posible los reductores suministrados con la hoja de sierra.

El diámetro de la hoja de sierra debe corresponder a la indicación del símbolo.

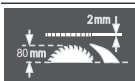


a El diámetro de la hoja de sierra no debe superar los 254 mm.

b El grosor de la cuña separadora es de 2 mm.

c La flecha de dirección de los dientes (dirección de la flecha en la hoja de sierra) debe coincidir con la dirección de la flecha sobre la cuña separadora.

d Al cambiar la hoja de sierra, asegúrese de que el ancho de corte no sea inferior a 2,4 mm y que el grosor del disco base no sea superior a 1,8 mm. De lo contrario, existe el peligro de que la cuña separadora quede atrapada en la pieza de trabajo.



El espesor de la cuña separadora asciende a 2 mm.

La altura máxima posible de la pieza de trabajo es de 80 mm.



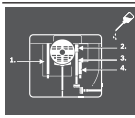
Lado izquierdo:

Indica el sentido de giro de la manivela para sumergir (**posición de transporte**) y subir (**posición de trabajo**) la hoja de sierra.

Simbología y su significado

Lado derecho:

Indica la posición de la palanca de bloqueo para bloquear la hoja de sierra y ajustar el ángulo de inglete vertical (hoja de sierra orientable).



Si fuese preciso, engrase los puntos mostrados en la herramienta eléctrica.



Las herramientas eléctricas de la clase de protección II están reforzadas o doblemente aisladas.



Con el distintivo CE, el fabricante confirma que la herramienta eléctrica cumple con las directivas vigentes de la UE.

Descripción del producto y servicio

Lea íntegramente estas indicaciones de seguridad e instrucciones. Las faltas de observación de las indicaciones de seguridad y de las instrucciones pueden causar descargas eléctricas, incendios y/o lesiones graves.

Por favor, observe las ilustraciones en la parte inicial de las instrucciones de servicio.

Utilización reglamentaria

La herramienta eléctrica ha sido proyectada para realizar estacionariamente cortes rectilíneos, a lo largo y a lo ancho, en maderas duras y blandas, así como en tableros aglomerados de madera y tableros de fibra. En ello son posibles ángulos de inglete horizontales de -30° hasta $+30^\circ$ así como ángulos de inglete verticales de 0° hasta 45° .

Empleando las hojas de sierra correspondientes es posible serrar también perfiles de aluminio y plástico.

Componentes principales

La numeración de los componentes está referida a la imagen de la herramienta eléctrica en la página ilustrada.

- (1) Escala de separación entre la hoja de sierra y tope paralelo
- (2) Escala de separación entre la hoja de sierra y el tope paralelo con la mesa de corte desplegada
- (3) Tope angular
- (4) Mesa de corte
- (5) Ranura guía del tope para ángulos
- (6) Cubierta protectora
- (7) Bloqueo de contragolpe
- (8) Inserto de la mesa
- (9) Tope paralelo
- (10) Ampliación de la mesa de corte
- (11) Cavidades

- | | |
|--|--|
| <ul style="list-style-type: none"> (12) Depósito del tope paralelo (13) Protección contra vuelco (14) Bastidor inferior (15) Bastón de empuje (16) Palanca de bloqueo del ángulo de inglete vertical (17) Manivela para subir y bajar la hoja de sierra (18) Volante (19) Tapa de protección del interruptor de conexión/desconexión (20) Palanca de enclavamiento para ampliación de mesa de corte (21) Depósito de bastón de empuje (22) Tope para el ángulo de inglete de 45° (vertical) (23) Escala para ángulos de inglete (vertical) (24) Tope para el ángulo de inglete de 0° (vertical) (25) Botón de conexión (26) Tecla de nuevo arranque (27) Cuña separadora (28) Hoja de sierra (29) Depósito de tope angular (30) Portacables (31) Taladros para montaje en bastidor inferior (32) Taladros de sujeción (33) Depósito de herramientas/bloqueo de contragolpe (34) Adaptador para aspiración de polvo (35) Llave anular (10 mm; 13 mm) (36) Llave de gancho/llave de boca (10 mm) (37) Juego de fijación «bastidor inferior» (38) Juego de fijación «protección contra vuelco» (39) Juego de fijación «herramienta eléctrica» (40) Perno de la cuña separadora (41) Entalladuras para el inserto de la mesa (42) Pulsador de bloqueo de contragolpe (43) Palanca de enclavamiento del tope paralelo (44) Guía en V del tope paralelo | <ul style="list-style-type: none"> (45) Ranura guía en V en la mesa de corte para el tope paralelo (46) Ranura guía para tope paralelo (47) Tope paralelo auxiliar (48) Set de fijación «tope paralelo adicional» (49) Carril guía del tope para ángulos (50) Regleta (51) Tuerca de mariposa del riel perfilado (52) Cubierta inferior de hoja de sierra (53) Tornillos de fijación de cubierta inferior de hoja de sierra (54) Agujero de asidero del inserto de la mesa (55) Brida de apriete (56) Tornillo hexagonal de hoja de sierra (57) Arandela (58) Brida de apoyo (59) Indicador de ángulos (vertical) (60) Mango de bloqueo para ángulos de inglete discretos (horizontal) (61) Indicador de ángulos del tope para ángulos (62) Lupa (63) Indicador de separación de mesa de corte (64) Tornillo con ranura cruzada para ajustar el tope 0° (65) Tornillo de indicador de ángulos (vertical) (66) Tornillo con ranura cruzada para ajustar el tope 45° (67) Tornillos de hexágono interior (5 mm) delanteros para ajustar el paralelismo de la hoja de sierra (68) Tornillos de hexágono interior (5 mm) traseros para ajustar el paralelismo de la hoja de sierra (69) Tornillo para el índice de la escala de la mesa de corte (70) Tornillos de hexágono interior (5 mm) para ajustar el paralelismo del tope paralelo (71) Tornillo para el índice de la escala del tope paralelo |
|--|--|

Datos técnicos

Sierra circular de mesa		GTS 254	GTS 254	GTS 254	GTS 254
		3 601 M45 ODO	3 601 M45 OGO	3 601 M45 OEO	3 601 M45 OHO
Número de artículo					
Potencia absorbida nominal	W	1800	1800	1800	1800
Tensión nominal	V	127	127	220	220
Frecuencia	Hz	60	60	60	50
Número de revoluciones en vacío	min ⁻¹	4300	4300	4300	4300
Limitación de la corriente de arranque		●	●	●	●

Sierra circular de mesa		GTS 254	GTS 254	GTS 254	GTS 254
Peso según EPTA-Procedure 01:2014	kg	24,4	24,4	24,4	24,4
Clase de protección		□/II	□/II	□/II	□/II
Dimensiones (incluidos los elementos del aparato desmontables)					
Ancho x fondo x altura	mm	690 x 620 x 1000	690 x 620 x 1000	690 x 620 x 1000	690 x 620 x 1000
Medidas que deberán cumplir las hojas de sierra					
Diámetro de la hoja de sierra	mm	254	254	254	254
Grosor del disco base	mm	< 1,8	< 1,8	< 1,8	< 1,8
Mín. grosor del diente/tris-cado	mm	> 2,4	> 2,4	> 2,4	> 2,4
Diámetro de taladro	mm	30	30	30	30

Tamaño máximo de la pieza de trabajo: (ver "Dimensiones máximas de la pieza de trabajo", Página 36)

Las especificaciones son válidas para las tensiones nominales indicadas. Estas indicaciones pueden variar con tensiones divergentes y en ejecuciones específicas del país.

Montaje

- **Evite la puesta en marcha fortuita de la herramienta eléctrica. Durante el montaje y al manipular en la herramienta eléctrica, ésta no deberá estar conectada a la alimentación.**

Material que se adjunta

Antes de la primera puesta en marcha de la herramienta eléctrica, cerciórese de que se han suministrado todas las partes que a continuación se detallan:

- Sierra circular de mesa con hoja de sierra montada **(28)**
- Juego de fijación «herramienta eléctrica» **(39)** (8 tornillos de fijación, 8 arandelas)
- Bastidor inferior **(14)**
- Juego de fijación «bastidor inferior» **(37)** (16 tornillos de fijación, 16 arandelas, 16 anillos de seguridad, 16 tuercas)
- Protección contra vuelco **(13)**
- Juego de fijación «protección contra vuelco» **(38)** (4 tornillos de fijación, 8 arandelas, 4 anillos de seguridad, 4 tuercas)
- Tope angular **(3)**
- Regleta **(50)**
- Tuerca de mariposa del «riel perfilado» **(51)**
- Tope paralelo **(9)**
- Tope paralelo auxiliar **(47)**
- Juego de fijación «Tope paralelo auxiliar» **(48)** (2 tornillos de fijación, 2 tuercas de mariposa)
- Cuña separadora **(27)** con cubierta protectora **(6)** montada
- Bloqueo de contragolpe **(7)**
- Llave anular **(35)**
- Llave de gancho/llave de boca **(36)**
- Bastón de empuje **(15)**
- Inserto de la mesa **(8)**

Indicación: Compruebe la herramienta eléctrica respecto a posibles daños.

Antes de seguir utilizando la herramienta eléctrica deberá controlarse minuciosamente si los dispositivos protectores, o las partes dañadas, aún si el daño fuese leve, funcionan correcta y reglamentariamente. Verifique si están dañadas las partes móviles y que puedan moverse libremente, sin atascarse. Todas las partes, además de estar correctamente montadas, deberán satisfacer todas las condiciones para asegurar una operación correcta.

Los dispositivos protectores y las partes dañadas deberán hacerse reparar o sustituir por un taller especializado autorizado.

Montaje estacionario o transitorio

- **Para garantizar un manejo seguro deberá trabajarse con la herramienta eléctrica colocándola sobre una base de trabajo plana y estable (p. ej. un banco de trabajo).**

Montaje con bastidor inferior y protección contra vuelco (ver figuras a1 – a3)

Utilice para el montaje los juegos de fijación «bastidor inferior» **(37)**, «protección contra vuelco» **(38)** y «herramienta eléctrica» **(39)**

- Ensamble con tornillos el bastidor inferior **(14)**. Apriete firmemente los tornillos.
- Atornille la protección contra vuelco **(13)** al bastidor inferior.
- Coloque la herramienta eléctrica en el bastidor inferior, de modo que la protección contra vuelco señale hacia atrás.
- Fije la herramienta eléctrica en el bastidor inferior. Para ello sirven los taladros laterales **(31)** en la herramienta eléctrica, así como los orificio en el bastidor inferior.

Montaje sin bastidor inferior (ver figura b)

- Sujete la herramienta eléctrica a la superficie de trabajo con unos tornillos de sujeción adecuados. Para ello se utilizan los agujeros (32).

Montaje de componentes

- Saque cuidadosamente del embalaje todas las partes suministradas.
- Retire completamente todo el material de embalaje del aparato y de los accesorios suministrados.
- Preste atención a retirar el material de embalaje situado debajo del bloque del motor.

Directamente en la carcasa se encuentran fijados los siguientes elementos del aparato: bloqueo de contragolpe (7), llave anular (35), llave de gancho/llave de boca (36), tope angular (3), tope paralelo (9), tope paralelo auxiliar (47) con juego de fijación (48), cubierta protectora (6), bastón de empuje (15), hoja de sierra (28).

- Cuando necesite uno de estos elementos del aparato, extráigalo con cuidado de su depósito de almacenamiento.

Montaje de la cuña separadora (ver figuras c)

Nota: Si fuese necesario, limpie primero las piezas antes de posicionarlas.

- En caso dado, retire el inserto de la mesa (8).
- Gire la manivela (17) en sentido horario hasta el tope de manera que la hoja de sierra (28) se encuentre en la posición más alta posible sobre la mesa de corte.
- Suelte el perno (40) con la llave anular (35).
- Coloque la cuña separadora (27) y empújela hacia abajo hasta el tope.
- Apriete de nuevo firmemente el perno (40) con la llave anular (35).
- Monte el inserto de la mesa (8).

Montaje del inserto de la mesa (ver figura d)

- Enganche el inserto de la mesa (8) en las ranuras traseras (41) del vástago de la herramienta.
- Empuje el inserto de la mesa hacia abajo.
- Presione sobre el inserto de la mesa hasta que encaje en el vástago de la herramienta.

Montaje del bloqueo de contragolpe (ver figura e)

En el caso de un contragolpe, el bloqueo de contragolpe (7) impide que la pieza de trabajo sea lanzada hacia el operador. En ello, los dientes afilados del trinquete penetran en la superficie de la pieza de trabajo y la retienen.

- Comprima el pulsador (42) del bloqueo de contragolpe (7).
Así se retrae el perno guía.
- Guíe el bloqueo de contragolpe (7) sobre la cuña separadora (27) y suelte el pulsador (42).
- Deslice el bloqueo de contragolpe en dirección a la cubierta protectora, hasta que el perno guía encastre en el agujero trasero de la parte superior de la cuña de separación.

- Compruebe, si el perno guía está firmemente unido al agujero y si el bloqueo de contragolpe funciona correctamente. Levante con cuidado los trinquetes del bloqueo de contragolpe. Al soltarlos, los trinquetes bajo presión del muelle deben bajar y tocar el inserto de la mesa.

Montaje del tope paralelo (ver figura f)

El tope paralelo (9) puede posicionarse tanto a la izquierda como a la derecha de la hoja de sierra.

- Suelte la palanca de enclavamiento (43) del tope paralelo (9). Con esto se descarga la guía V (44).
- Coloque primero el tope paralelo con la guía V en la ranura guía (45) de la mesa de corte. A continuación, posicione el tope paralelo en la ranura guía delantera (46) de la mesa de corte.
El tope paralelo puede entonces desplazarse a voluntad.
- Para fijar el tope paralelo, presione hacia abajo la palanca de enclavamiento (43).

Montaje del tope paralelo auxiliar (ver figura g)

Para el aserrado de piezas de trabajo estrechas y para el aserrado de ángulos de inglete verticales, debe montar el tope paralelo auxiliar (47) en el tope paralelo (9).

El tope paralelo auxiliar puede montarse a la izquierda o derecha del tope paralelo (9) según sea necesario.

Para el montaje, utilice el juego de fijación «Tope paralelo auxiliar» (48) (2 tornillos de fijación, 2 tuercas de mariposa).

- Deslice los tornillos de fijación por los agujeros laterales del tope paralelo (9).
- Las cabezas de los tornillos sirven aquí de guía para el tope paralelo auxiliar.
- Deslice el tope paralelo auxiliar (47) sobre las cabezas de los tornillos de fijación.
- Apriete firmemente los tornillos con la ayuda de las tuercas de mariposa.

Montaje del tope angular (ver figura h1 - h2)

- Introduzca los rieles (49) del tope angular (3) en las ranuras guía previstas para tal fin (5) de la mesa de corte.

Para un mejor posicionamiento de las piezas de trabajo largas, se puede ampliar el tope angular con la regleta (50).

- En caso necesario, monte el riel perfilado con ayuda de las tuercas de mariposa (51) en el tope angular.

Aspiración de polvo y virutas

El polvo de ciertos materiales como, pinturas que contengan plomo, ciertos tipos de madera y algunos minerales y metales, puede ser nocivo para la salud. El contacto y la inspiración de estos polvos pueden provocar en el usuario o en las personas circundantes reacciones alérgicas y/o enfermedades respiratorias.

Ciertos polvos como los de roble, encina y haya son considerados como cancerígenos, especialmente en combinación con los aditivos para el tratamiento de la madera (cromatos, conservantes de la madera). Los materiales que contengan amianto solamente deberán ser procesados por especialistas.

- A ser posible utilice un equipo para aspiración de polvo apropiado para el material a trabajar.
- Observe que esté bien ventilado el puesto de trabajo.
- Se recomienda una mascarilla protectora con un filtro de la clase P2.

Observe las prescripciones vigentes en su país sobre los materiales a trabajar.

El conducto de aspiración de polvo y virutas puede llegar a obstruirse con polvo, virutas o fragmentos de la pieza de trabajo.

- Desconecte la herramienta eléctrica y extraiga el enchufe de red de la toma de corriente.
- Espere, a que se haya detenido completamente la hoja de sierra.
- Determine y subsane la causa de la obstrucción.

► Evite acumulaciones de polvo en el puesto de trabajo.

Los materiales en polvo se pueden inflamar fácilmente.

► Para evitar el peligro de incendio durante el aserrado de aluminio, vacíe el expulsor de virutas y no utilice ningún dispositivo de aspiración de virutas.

Vaciado del expulsor de virutas (ver figura i)

Para eliminar fragmentos de la pieza de trabajo y virutas grandes, puede abrir la cubierta inferior de la hoja de sierra (52).

- Desconecte la herramienta eléctrica y extraiga el enchufe de red de la toma de corriente.
- Espere, a que se haya detenido completamente la hoja de sierra.
- Incline y deposite la herramienta eléctrica sobre uno de sus costados.
- Afloje el tornillo de fijación (53) y abra la cubierta de la hoja de sierra inferior (52).
- Retire las astillas y las virutas.
- Cierre la cubierta inferior de la hoja de sierra y atornillela de nuevo.
- Coloque la herramienta eléctrica en la posición de trabajo.

Aspiración externa (ver figura j)

- Inserte una manguera de aspirador adecuada en el adaptador de aspiración (34).

El aspirador debe ser adecuado para el material a trabajar.

Para aspirar polvo especialmente nocivo para la salud, cancerígeno, o polvo seco utilice un aspirador especial.

Cambio del disco de sierra (ver figuras k1-k4)

- **Antes de cualquier manipulación en la herramienta eléctrica, sacar el enchufe de red de la toma de corriente.**
- **Al montar la hoja de sierra utilice unos guantes de protección.** Existe peligro de lesión.
- **Solamente use hojas de sierra cuyas revoluciones máximas admisibles sean superiores a las revoluciones en vacío de la herramienta eléctrica.**

- **Únicamente use hojas de sierra con los datos característicos indicados en estas instrucciones de servicio y en la herramienta eléctrica que hayan sido ensayadas y estén marcadas conforme a EN 847-1.**

- **Utilice solamente las hojas de sierra, que han sido recomendadas por el fabricante de esta herramienta eléctrica y que son adecuadas para el material que desea labrar.** Esto evita el sobrecalentamiento de las puntas del diente de sierra y la fusión del plástico a labrar.

- **No use hojas de sierra de acero HSS.** Las hojas de sierra de este tipo pueden romperse fácilmente.

Desmontaje de la hoja de sierra

- Gire la manivela (17) en sentido horario hasta el tope de manera que la hoja de sierra (28) se encuentre en la posición más alta posible sobre la mesa de corte.
- Abra la cubierta protectora (6) hacia atrás.
- Levante el inserto de la mesa (8) por el agujero de asidero (54) y retírelo del compartimiento de herramientas.
- Desenrosque el tornillo de cabeza hexagonal (56) con la llave anular (35) en sentido contrario a las agujas del reloj, mientras retiene con la llave de gancho (36) en la brida de sujeción (55).
- Desmonte la arandela (57) y la brida de sujeción (55).
- Extraiga la hoja de sierra (28).

Montaje de la hoja de sierra

Si fuese necesario, limpie primero las piezas antes de montarlas.

- Coloque la nueva hoja de sierra en la brida de apoyo (58) del husillo de la herramienta.

Nota: No utilice un disco de sierra demasiado pequeño. La ranura radial entre el disco de sierra y la cuña separadora debe ser como máximo de 3-8 mm.

- **¡Preste atención en el montaje a que el sentido de corte de los dientes (dirección de la flecha en la hoja de sierra) coincida con la dirección de la flecha que va marcada en la cubierta protectora!**

- Coloque la brida de sujeción (55), la arandela (57) y el tornillo hexagonal (56).
- Apriete firmemente el tornillo de cabeza hexagonal (56) con la llave anular (35) en sentido de las agujas del reloj, mientras retiene con la llave de gancho (36) en la brida de sujeción.
- Vuelva a colocar el inserto de la mesa (8).
- Cierre la cubierta protectora (6) hacia adelante.

Operación

- **Antes de cualquier manipulación en la herramienta eléctrica, sacar el enchufe de red de la toma de corriente.**

Posición de transporte y trabajo del disco de sierra

Posición de transporte

- Retire la cubierta protectora (6), retire el inserto de la mesa (8) y coloque la cuña separadora (27) en la posición más baja. Vuelva a colocar el inserto de la mesa (8).
- Gire la manivela (17) en sentido antihorario hasta que los dientes del disco de sierra (28) se encuentren por debajo de la mesa de corte (4).
- Deslice la ampliación de mesa de corte (10) por completo hacia el interior.
Presione la palanca de enclavamiento (20) hacia abajo. Queda bloqueada así la ampliación de la mesa.

Posición de trabajo

- Posicione la cuña separadora (27) en la posición más alta precisamente sobre el centro del disco de sierra, introduzca el inserto de la mesa (8) y monte la cubierta protectora (6).
- Gire la manivela (17) en sentido horario hasta que los dientes superiores del disco de sierra (28) se encuentren aprox. 3–6 mm por encima de la pieza de trabajo.

Ajuste de los ángulos de inglete vertical y horizontal

Si la herramienta eléctrica ha estado sometida a un uso intenso, deberá verificarse y reajustarse, dado el caso, para garantizar un corte exacto.

Ajuste del ángulo de inglete vertical (disco de sierra) (ver figura A)

El ángulo de inglete vertical se puede ajustar en un rango de 0° hasta 45°.

- Afloje la palanca de bloqueo (16) en sentido antihorario.
- Nota:** Al soltar por completo la palanca de bloqueo, el disco de sierra se inclina por la gravedad en una posición que se corresponde aproximadamente a 30°.
- Tire o presione el volante (18) a lo largo de la corredera hasta que el indicador de ángulo (59) muestre el ángulo de inglete vertical deseado.
 - Mantenga el volante en esta posición y vuelva a apretar la palanca de bloqueo (16).

Para un ajuste rápido y preciso de los ángulos verticales estándar de 0° y 45°, se han previsto topes ajustados de fábrica ((24), (22)).

Ajuste del ángulo de inglete horizontal (disco de sierra) (ver figura B)

El ángulo de inglete horizontal se puede ajustar en un rango de 30° (lado izquierdo) hasta 30° (lado derecho).

- Afloje el mango de bloqueo (60) si está apretado.
- Gire el tope angular hasta que el indicador de ángulo (61) muestre el ángulo de inglete deseado.
- Vuelva a apretar el mango de bloqueo (60).

Ampliación de la mesa de corte

En las piezas de trabajo largas y pesadas, su extremo libre deberá soportarse convenientemente.

Ampliación de la mesa de corte (ver figura C)

La ampliación de la mesa de corte (10) prolonga la mesa de corte (4) hacia la derecha 950 mm como máximo.

- Tire de la palanca de enclavamiento (20) de la prolongación de la mesa de corte hacia arriba por completo.
- Extraiga la ampliación de la mesa de corte (10) hasta alcanzar la longitud deseada hacia fuera.
- Presione la palanca de enclavamiento (20) hacia abajo. Queda bloqueada así la ampliación de la mesa.

Ajuste del tope paralelo

El tope paralelo (9) puede posicionarse a la izquierda como a la derecha de la hoja de sierra. La marca de la lupa (62) muestra la distancia ajustada del tope paralelo con respecto al disco de sierra en la escala (1).

Posicione el tope paralelo en el lado deseado del disco de sierra (ver "Montaje del tope paralelo (ver figura f)", Página 33).

Ajuste del tope paralelo cuando la mesa de corte no está extendido

- Suelte la palanca de enclavamiento (43) del tope paralelo (9). Deslice el tope paralelo hasta que la marca de la lupa (62) muestre la distancia deseada con la hoja de sierra. Con la mesa de corte no extendida, se aplica la inscripción de la escala (1).
- Para su fijación, vuelva a presionar hacia abajo la palanca de enclavamiento (43).

Ajuste del tope paralelo con la mesa de corte extendida (ver figura D)

- Posicione el tope paralelo a la derecha de la hoja de sierra.
Deslice el tope paralelo, hasta que la marca en la lupa (62) muestre cm en la escala (1) 28.
Para su fijación, vuelva a presionar hacia abajo la palanca de enclavamiento (43).
- Tire de la palanca de enclavamiento (20) de la ampliación de la mesa de corte hacia arriba por completo.
- Extraiga la ampliación de la mesa de corte (10) hacia fuera, hasta que el indicador de distancia (63) muestre la distancia deseada con la hoja de sierra en la escala (2).
- Presione la palanca de enclavamiento (20) hacia abajo. Queda bloqueada así la ampliación de la mesa.

Ajuste del tope paralelo auxiliar (ver figura E)

Para el aserrado de piezas de trabajo estrechas y para el aserrado de ángulos de inglete verticales, debe montar el tope paralelo auxiliar (47) en el tope paralelo (9).

El tope paralelo auxiliar puede montarse a la izquierda o derecha del tope paralelo (9) según sea necesario.

Las piezas de trabajo pueden quedar aprisionadas entre el tope paralelo y la hoja de sierra, pudiendo ser arrastradas y

salir proyectadas por la hoja de sierra en movimiento. Por ello, ajuste el tope paralelo auxiliar de manera que su extremo final quede dentro de la zona comprendida entre el diente de la hoja de sierra situado más adelante y el borde anterior de la cuña separadora.

- Para ello, afloje todas las tuercas de mariposa del juego de fijación (48) y desplace correspondientemente el tope paralelo auxiliar.
- Vuelva a apretar las tuercas de mariposa.

Puesta en marcha

- ▶ **¡Observe la tensión de red!** La tensión de alimentación deberá coincidir con las indicaciones en la placa de características de la herramienta eléctrica.

Conexión (ver figura F1)

- Abra la tapa de seguridad (19) hacia arriba.
- Para la puesta en marcha, pulse el botón de conexión (25) verde.
- Deje que la tapa de seguridad (19) vuelva a cerrarse.

Desconexión (ver figura F2)

- Presione la tapa de seguridad (19).

Protección contra sobrecarga

La herramienta eléctrica está equipada con una protección contra sobrecarga. La herramienta eléctrica no puede sobrecargarse si se realiza un uso apropiado y conforme a lo descrito. En caso de sobrecarga, la electrónica de la herramienta se apaga.

Lleve a cabo los siguientes pasos para volver a poner en funcionamiento la herramienta eléctrica:

- Deje que la herramienta eléctrica se enfríe durante al menos 10 minutos.
- Presione la tecla de nuevo arranque (26) y luego conecte de nuevo la herramienta eléctrica.

Corte del fluido eléctrico

El interruptor de conexión/desconexión es un interruptor de tensión nula que impide que la herramienta eléctrica vuelva a arrancar después de un corte de corriente (por ejemplo, desconexión del enchufe de la red durante el funcionamiento).

Para poner en marcha de nuevo la herramienta eléctrica, deberá pulsar nuevamente el botón de conexión (25) verde.

Instrucciones para la operación

Instrucciones generales para serrar

- ▶ **Antes de comenzar a serrar deberá asegurarse primeramente de que la hoja de sierra no pueda tocar en ningún momento los topes u otros elementos del aparato.**
- ▶ **Utilice la herramienta eléctrica para ranurar o rebordar sólo con un correspondiente dispositivo protector adecuado (p. ej. cubierta protectora tipo túnel, peine de presión).**
- ▶ **No utilice la herramienta eléctrica para ranurar (ranura terminada en la pieza de trabajo).**

Proteja la hoja de sierra contra golpes y choques. No ejerza una presión lateral contra la hoja de sierra.

La cuña separadora debe quedar bien alineada con la hoja de sierra para evitar que se atasque la pieza de trabajo al serrar.

No trabaje piezas que estén deformadas. Las piezas de trabajo deben disponer siempre de un canto recto que sirva de guía al aserrarlo contra el tope paralelo.

Guarde siempre el bastón de empuje en la herramienta eléctrica.

Posición del operador (ver figura G)

- ▶ **Nunca esté ubicado directamente en línea con la hoja de sierra. Siempre posicione su cuerpo en el mismo lado de la hoja de sierra en el cual se encuentra la guía.**

En el caso de un contragolpe, la pieza de trabajo puede salir impulsada a gran velocidad sobre personas, que se encuentren delante y en línea con la hoja de sierra.

- Mantenga alejados de la hoja de sierra en funcionamiento las manos, los dedos y los brazos.

Observe la instrucciones que a continuación se indican:

- Sujete firmemente con ambas manos la pieza de trabajo y aprétela firmemente contra la mesa de corte.
- Para las piezas de trabajo estrechas y para el aserrado de ángulos de inglete verticales, utilice siempre el bastón de empuje (15) suministrado y el tope paralelo auxiliar (47).

Dimensiones máximas de la pieza de trabajo

Ángulo de inglete vertical	Altura máx. de la pieza de trabajo [mm]
0°	80
45°	55

Serrado

Realización de cortes rectos

- Ajuste el tope paralelo (9) al ancho de corte deseado.
- Coloque la pieza de trabajo en la mesa de corte delante de la cubierta protectora (6).
- Levante o baje el disco de corte con la manivela (17) hasta que los dientes superiores del disco de sierra (28) se encuentren aprox. 3 – 6 mm por encima de la pieza de trabajo.
- Conecte la herramienta eléctrica.
- Sierre la pieza de trabajo con un avance uniforme. Si ejerce demasiada presión, se pueden sobrecalentar las puntas de la hoja de sierra y se puede dañar la pieza de trabajo.
- Desconecte la herramienta eléctrica y espere a que la hoja de sierra se haya detenido por completo.

Serrado de ángulos de inglete verticales

- Ajuste el ángulo de inglete vertical deseado del disco de sierra. En el caso de una hoja de sierra inclinada hacia la izquierda, el tope paralelo (9) debe estar a la derecha de la hoja de sierra.

- Siga los pasos de trabajo según: (ver "Realización de cortes rectos", Página 36)

Aserrado de ángulos de inglete horizontales (ver figura H)

- Ajuste el ángulo de inglete horizontal deseado en el tope angular (3).
- Coloque la pieza de trabajo en la regleta (50). El perfil no debe encontrarse en la línea de corte. En este caso, afloje las tuercas de mariposa (51) y desplace el riel perfilado.
- Levante o baje el disco de corte con la manivela (17) hasta que los dientes superiores de la hoja de sierra (28) se encuentren aprox. 3–6 mm por encima de la pieza de trabajo.
- Conecte la herramienta eléctrica.
- Con una mano, presione la pieza de trabajo contra la regleta (50) y, con la otra mano en el mango de bloqueo (60) deslice el tope angular lentamente en la ranura guía (3) hacia delante.
- Desconecte la herramienta eléctrica y espere a que la hoja de sierra se haya detenido por completo.

Comprobación y reajuste del ajuste básico

Si la herramienta eléctrica ha estado sometida a un uso intenso, deberá verificarse y reajustarse, dado el caso, para garantizar un corte exacto.

Para ello se requiere cierta experiencia y la correspondiente herramienta especial.

El servicio técnico Bosch realiza este trabajo rápida y conienzudamente.

Ajuste de topes para ángulos de inglete verticales estándar de 0°/45°

- Coloque la herramienta eléctrica en la posición de trabajo.
- Ajuste un ángulo de inglete vertical del disco de sierra de 0°.

Comprobación (ver figura I1)

- Ajuste un calibre de ángulos a 90° y colóquelo sobre la mesa de corte (4).

El lado del calibre de ángulos debe estar a ras con el disco de sierra (28) en toda su longitud.

Ajuste (ver figura I2)

- Suelte el tornillo (64). De esta manera, se puede mover el tope de 0° (24).
- Suelte la palanca de sujeción (16).
- Empuje el volante (18) contra el tope de 0°, hasta que el lado del calibre de ángulos esté a ras con el disco de sierra en toda su longitud.
- Mantenga el volante en esta posición y vuelva a apretar la palanca de bloqueo (16).
- Vuelva a apretar el tornillo (64).

Si, después del ajuste, el indicador de ángulos (59) no se encuentra en una línea con la marca 0° de la escala (23), suelte el tornillo (65) con un destornillador para tornillos de

cabeza ranurada en cruz convencional y alinee el indicador de ángulos a lo largo de la marca de 0°.

Repita los pasos de trabajo mencionados anteriormente de la manera correspondiente para el ángulo de inglete vertical de 45° (desatornillado del tornillo (66); desplazamiento del tope de 45° (22)). El indicador de ángulos (59) no debe volver a ajustarse.

Paralelismo del disco de sierra con las ranuras guía del tope angular (ver figura J)

- Coloque la herramienta eléctrica en la posición de trabajo.

Control

- Marque con un lápiz el primer diente de sierra izquierdo que se puede ver detrás sobre el inserto de la mesa.
- Ajuste un calibre de ángulos a 90° y colóquelo en el canto de la ranura guía (5).
- Empuje el lado del calibre de ángulos hasta que toque el diente de sierra marcado. Lea la distancia entre el disco de sierra y la ranura guía.
- Gire el disco de sierra hasta que el diente marcado se encuentre sobre la parte delantera del inserto de la mesa.
- Desplace el calibre de ángulos a lo largo de la ranura guía hasta hacerlo coincidir con la nueva posición del diente previamente marcado.
- Mida nuevamente la separación entre la hoja de sierra y la ranura guía.

Ambos valores medidos deberán ser idénticos.

Reajuste

- Afloje los tornillos con hexágono interior (67) delante en la mesa de corte y los tornillos con hexágono interior (68) detrás en la mesa de corte con una llave macho hexagonal.
- Mueva con cuidado la hoja de sierra hasta que se encuentre en paralelo con la ranura guía (5).
- Vuelva a apretar todos los tornillos (67) y (68).

Ajuste del indicador de separación de la mesa de corte (ver figura K)

- Posicione el tope paralelo a la derecha del disco de sierra. Deslice el tope paralelo hasta que la marca en la lupa (62) muestre cm en la escala inferior 28. Para su fijación, vuelva a presionar hacia abajo la palanca de enclavamiento (43).
- Tire de la palanca de enclavamiento (20) hacia arriba y extraiga la ampliación de la mesa de corte (10) hacia fuera, hasta el tope.

Control

El indicador de distancia (63) debe mostrar en la escala (2) el mismo valor que la marca de la lupa (62) de la escala (1).

Reajuste

- Extraiga la ampliación de la mesa de corte (10) hacia fuera, hasta el tope.
- Suelte el tornillo (69) con un destornillador para tornillos de cabeza ranurada en cruz y alinee el indicador de distancia (63) a lo largo de la marca de cm 28 de la escala superior (1).

Ajuste del paralelismo del tope paralelo (ver figura L)

- Coloque la herramienta eléctrica en la posición de trabajo.
- Retire el bloqueo de contragolpe (7) y abra la cubierta protectora (6) hacia atrás.
- Suelte la palanca de enclavamiento (43) del tope paralelo y deslícela hasta que toque la hoja de sierra.

Control

El tope paralelo (9) debe tocar el disco de sierra en toda su longitud.

Reajuste

- Afloje los tornillos con hexágono interior (70) con una llave macho hexagonal.
- Mueva con cuidado el tope paralelo (9), hasta que toque la hoja de sierra en toda su longitud.
- Mantenga el tope paralelo en esta posición y presione la palanca de enclavamiento (43) de nuevo hacia abajo.
- Vuelva a apretar los tornillos de hexágono interior (70).

Ajuste de la lupa del tope paralelo (ver figura L)

- Coloque la herramienta eléctrica en la posición de trabajo.
- Retire el bloqueo de contragolpe (7) y abra la cubierta protectora (6) hacia atrás.
- Empuje el tope paralelo (9) desde el lado derecho hasta que toque la hoja de sierra.

Control

La marca de la lupa (62) debe estar en una línea con la marca de 0 mm de la escala (1).

Reajuste

- Desenrosque el tornillo (71) con un destornillador para tornillos de cabeza ranurada en cruz y alinee la marca a lo largo de la marca de 0 mm.

Almacenaje y transporte**Almacenamiento de los elementos del aparato (ver figuras M – N)**

La herramienta eléctrica le brinda la posibilidad de guardar en ella de forma segura ciertos componentes del aparato.

- Suelte el tope paralelo auxiliar (47) del tope paralelo (9).
- Inserte todos los elementos del aparato sueltos en sus depósitos de almacenamiento de la carcasa (ver la siguiente table).

Ima- gen	Componente del aparato	Depósito de almacenamiento
M	Insertar la llave anular (35)	en el depósito de herramientas (33)
M	Llave de gancho/llave de boca (36)	en el depósito de herramientas (33)
M	Bloqueo de contragolpe (7)	en el depósito de herramientas (33)
M	Introducir el tope angular (3) con el riel perfilado (50)	en los soportes del depósito (29)

Ima- gen	Componente del aparato	Depósito de almacenamiento
N	Guardar el tope paralelo (9) con tope paralelo auxiliar (47) montado	en el depósito de herramientas (12)
N	Colgar el bastón de empuje (15)	en el depósito de herramientas (21)

Mantenimiento y servicio**Mantenimiento y limpieza**

- ▶ **Antes de cualquier manipulación en la herramienta eléctrica, sacar el enchufe de red de la toma de corriente.**
- ▶ **Mantenga limpia la herramienta eléctrica y las rejillas de refrigeración para trabajar con eficacia y seguridad.**

Si es necesario reemplazar el cable de conexión, entonces esto debe ser realizado por **Bosch** o por un servicio técnico autorizado para herramientas eléctricas **Bosch**, para evitar riesgos de seguridad.

Limpieza

Después de cada fase de trabajo, elimine el polvo y las virutas soplando aire comprimido o con un pincel.

Lubricación de la herramienta eléctrica**Lubricante:**

Aceite para motores SAE 10/SAE 20

- Si fuese preciso, engrase los puntos mostrados en la herramienta eléctrica.



Un servicio técnico autorizado Bosch realiza estos trabajos rápida y concienzudamente.

Elimine los lubricantes y los productos de limpieza ecológicamente. Observe las disposiciones legales.

Medidas para la reducción de ruido

Medidas tomadas por el fabricante:

- Arranque suave
- Suministro con una hoja de sierra especialmente insonorizada

Medidas a tomar por el usuario:

- Realizar el montaje sobre una base de trabajo estable y que vibre poco
- Uso de hojas de sierra especiales que generen poco ruido
- Limpieza periódica de la hoja de sierra y de la herramienta eléctrica

Accesorios especiales

	Número de artículo
Tope angular	2 610 015 508
Bastón de empuje	1 600 A02 2D7
Hojas de sierra para madera y tablones, paneles y listones	Número de artículo
Optiline for Wood	

Hojas de sierra para madera y tableros, paneles y listones	Número de artículo
Hoja de sierra 254 x 2,8/1,8 x 30 mm, 40 dientes	2 608 640 443
Hoja de sierra 254 x 2,8/1,8 x 30 mm, 60 dientes	2 608 640 444
Hoja de sierra 254 x 2,5/1,8 x 30 mm, 80 dientes	2 608 640 437

Servicio técnico y atención al cliente

El servicio técnico le asesorará en las consultas que pueda Ud. tener sobre la reparación y mantenimiento de su producto, así como sobre piezas de recambio. Las representaciones gráficas tridimensionales e informaciones de repuestos se encuentran también bajo: www.bosch-pt.com

El equipo asesor de aplicaciones de Bosch le ayuda gustosamente en caso de preguntas sobre nuestros productos y sus accesorios.

Para cualquier consulta o pedido de piezas de repuesto es imprescindible indicar el nº de artículo de 10 dígitos que figura en la placa de características del producto.

México

Robert Bosch S. de R.L. de C.V.
Calle Robert Bosch No. 405
C.P. 50071 Zona Industrial, Toluca - Estado de México
Tel.: (52) 55 528430-62
Tel.: 800 6271286
www.bosch-herramientas.com.mx

Direcciones de servicio adicionales se encuentran bajo:

www.bosch-pt.com/serviceaddresses

Eliminación

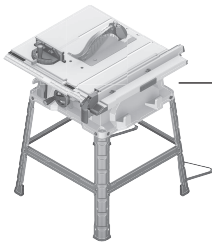
Recomendamos que las herramientas eléctricas, accesorios y embalajes sean sometidos a un proceso de recuperación que respete el medio ambiente.



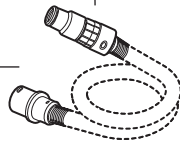
¡No arroje las herramientas eléctricas a la basura!



El símbolo es solamente válido, si también se encuentra sobre la placa de características del producto/fabricado.



1 619 PA7 326



Ø 35 mm:
 2 608 000 569 (3 m)
 2 608 000 565 (5 m)
 1 619 PB3 826 (3 m)



Ø 35 mm:
 2 608 000 570 (3 m)
 2 608 000 566 (5 m)



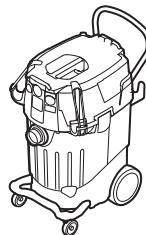
GAS 15 PS



GAS 12-25 PL



GAS 35 L SFC+
 GAS 35 L AFC
 GAS 35 M AFC



GAS 55 M AFC