

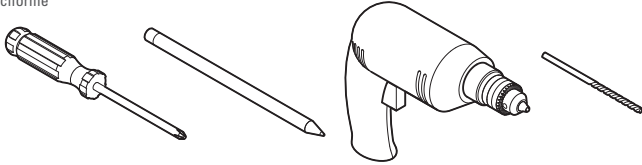
**Required tools**  
**Herramientas necesarias**  
**Outils nécessaires**

Phillips screwdriver  
Destornillador phillips  
Tournevis  
cruiforme

Pencil  
Lápiz  
Crayon

Power drill  
Taladro eléctrico  
Perceuse électrique

Drill bit  
Broca  
Foret



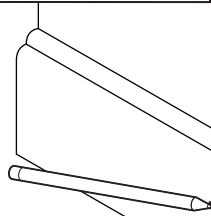
**Parts in the box**  
**Piezas en la caja**  
**Pièces dans la boîte**

Wall anchor  
Anclaje de pared  
Ancrage muraux

Door stop  
Tope de puerta  
Butée de porte

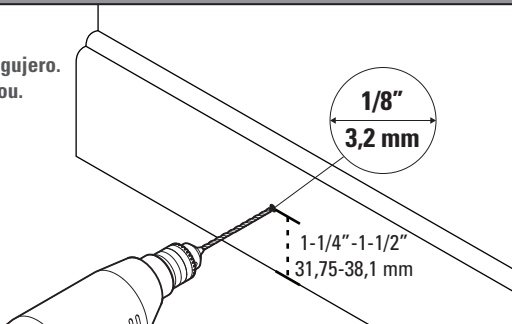


**1** **Mark hole.**  
Marque el agujero.  
Marquez le trou.



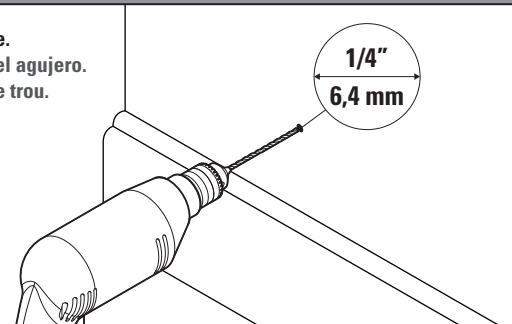
**FOR WOOD • POR MADERA • POUR LE BOIS**

**2** **Drill hole.**  
Taladre el agujero.  
Percez le trou.

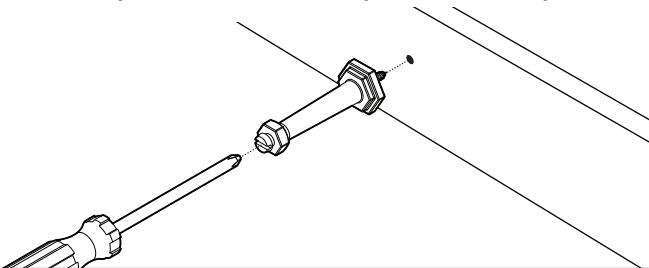


**FOR DRYWALL • PARA PANELES DE YESO • POUR CLOISON SÈCHE**

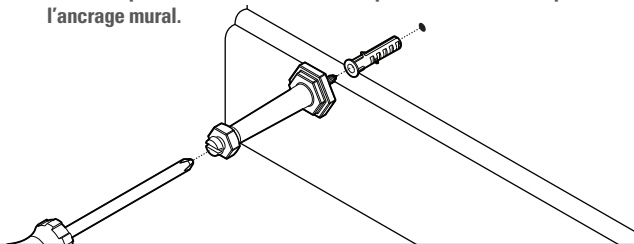
**2** **Drill hole.**  
Taladre el agujero.  
Percez le trou.



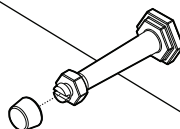
**3** **Remove tip and use screwdriver to secure door stop.**  
Retire la punta y use un destornillador para asegurar el tope de la puerta.  
Retirez la pointe et utilisez un tournevis pour fixer la butée de porte.



**3** **Remove tip and use screwdriver to secure door stop and wall anchor.**  
Retire la punta y use un destornillador para asegurar el tope de la puerta y el anclaje de pared.  
Retirez la pointe et utilisez un tournevis pour fixer la butée de porte et l'ancrage mural.



**4** **Install tip on the door stop.**  
Instale la punta en el tope de la puerta.  
Installez la pointe sur la butée de porte.



**4** **Install tip on the door stop.**  
Instale la punta en el tope de la puerta.  
Installez la pointe sur la butée de porte.

