

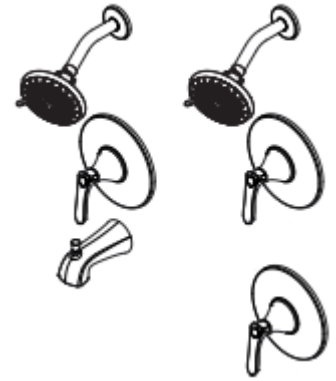
Weller™

R891WRB | R891WRC | R891WRK | R891WRY | LG897WRB | LG897WRC
LG897WRK LG897WRY LG898WRB | LG898WRC | LG898WRK | LG898WRY

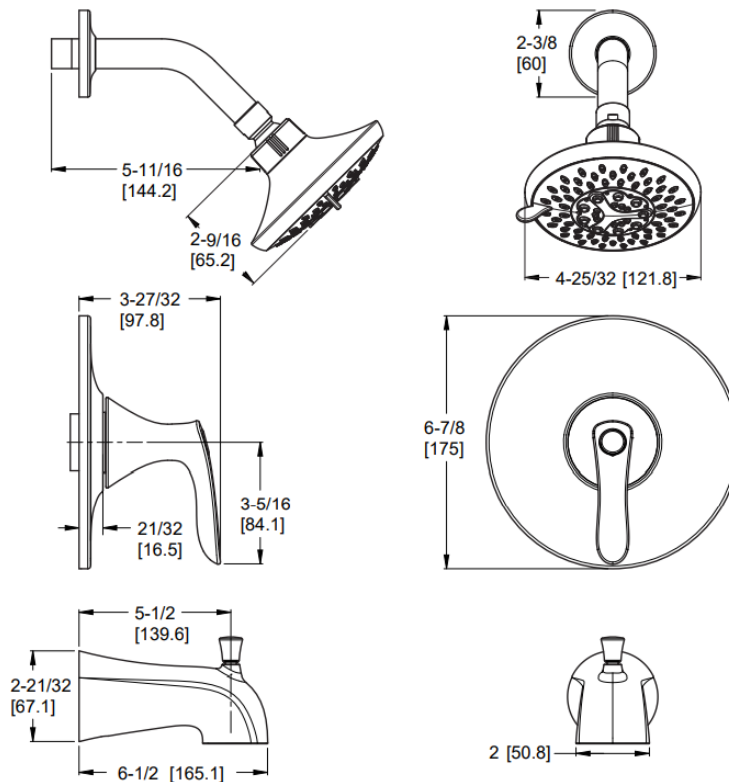
Grifo monomando para lavamanos
Single Control Lavatory Faucet

CARACTERÍSTICAS

- 1.2 GPM Flow Rate
- All Metal Construction
- 1 or 3-Hole Installation;
- Deck Plate or Single Hole
- Mounting Option
- Optional Deckplate, Must
- Order 961-265* Separately
- Drilled for Optional Metal
- Drain (Order 972-054*)
- PVD Finish (K Finish Only)
- Pforever Seal™ Ceramic
- Disc Valve
- Tasa de flujo de 1,2 GPM
- Toda la construcción de metal
- Instalación de 1 o 3 orificios;
- Placa de cubierta o orificio único
- Opción de montaje
- Placa de cubierta opcional, debe
- Ordenarse 961-265* por separado
- Perforado para Metal Opcional
- Drenaje (Pedido 972-054*)
- Acabado PVD (solo acabado K)
- Cerámica Pforever Seal™
- Válvula de disco



DIMENSIONES / DIMENSIONES



PROJECT / PROYECTO: _____
 CONTRACTOR / CONTRATISTA: _____
 NOTES / NOTAS: _____

Pfister™

www.pfisterfaucets.com/international
 A Division of Spectrum Brands, Inc.
 19701 DaVinci
 Lake Forest, CA 92610 USA