

REJILLAS

REJILLA PISO

REF. GENERICO: 937210001 / AUTO SERV: 937215551

La REJILLA PISO CONTEMPORÁNEA ha sido diseñada para trabajar en perfecta armonía con el espacio; inspirada en las necesidades del consumidor latinoamericano dando como resultado un producto robusto y funcional.

- Fabricada en acero inoxidable.
- Cuenta con sistema anticucarachas y olores.



RECUBRIMIENTOS (ACABADOS)

- Resistente a la corrosión, pelado y decoloración por agua.
- Recubrimientos no tóxicos.
- Productos para uso doméstico.
- Tipo de activo: Fijo.

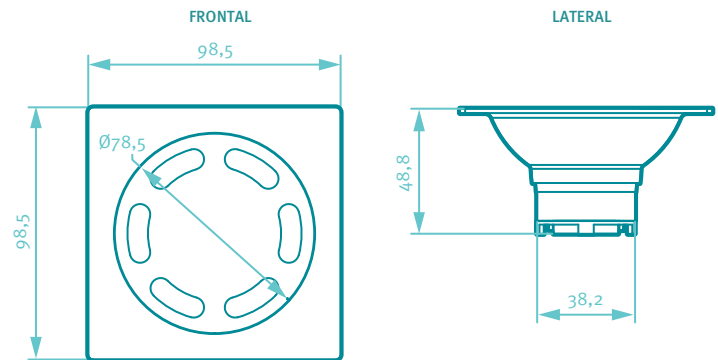
CARACTERÍSTICAS GENERALES

- Dimensiones generales de producto (H x W x L):
49 x 99 x 99 mm. / 1,9 x 3,9 x 3,9 pulg.
- Material: Metálico.
- Peso neto aproximado: 210gr. / 0,46Lb.
- Peso bruto aproximado: 240gr. / 0,53Lb.

REFERENCIAS DE PRODUCTO

- 37210001 REJ PISO CONTEMPORANEA 10X10 11/2-3P
- 937215551 REJ PISO CONTEMPO 10X10 11/2-3P M6 CP5.

PLANOS TÉCNICOS



Estas dimensiones son nominales y están sujetas a cambios sin previo aviso.
Unidades: mm.

Disponible en acabado:

Natural

CUIDADOS Y LIMPIEZA

Los acabados superficiales son aquellos que le imprimen una apariencia especial y estética a su producto y además le brindan protección. Para prolongar sus cualidades es vital que la limpieza profunda del producto se haga únicamente con agua y jabón suave y que en el secado y el brillo se utilice un paño de algodón limpio; dicha limpieza se recomienda 2 veces a la semana y en zonas costeras a diario por la salinidad del ambiente. Por ningún motivo deben usarse elementos abrasivos, ácidos o disolventes para la limpieza del producto. Los acabados pueden variar su comportamiento en zonas costeras y/o en ambientes corrosivos.

