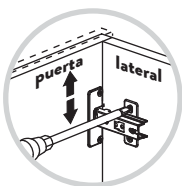
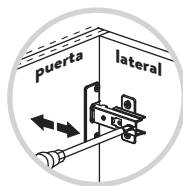


10

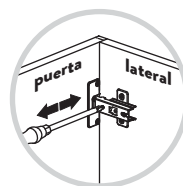
INSTALACIÓN BISAGRAS/ HINGES INSTALLATION



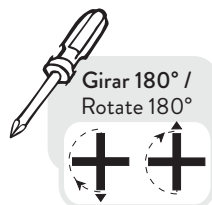
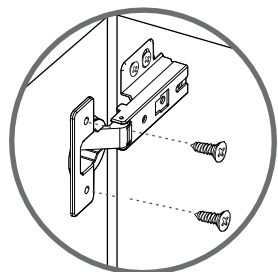
AJUSTE DE ALTURA / HEIGHT ADJUSTMENT



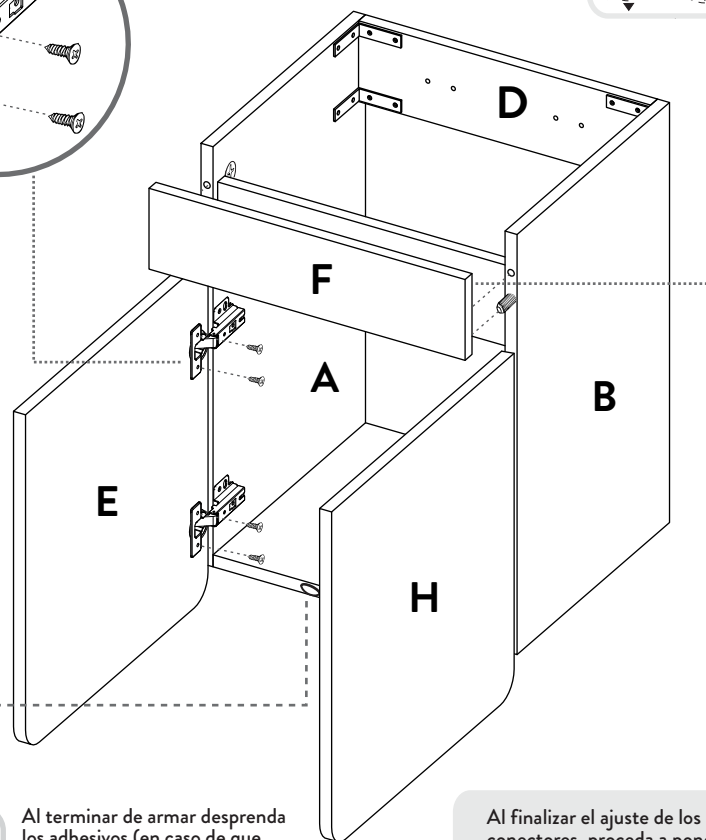
AJUSTE DE PROFUNDIDAD / DEPTH ADJUSTMENT



AJUSTE LATERAL / LATERAL ADJUSTMENT



Girar 180° / Rotate 180°



Tope burbuja



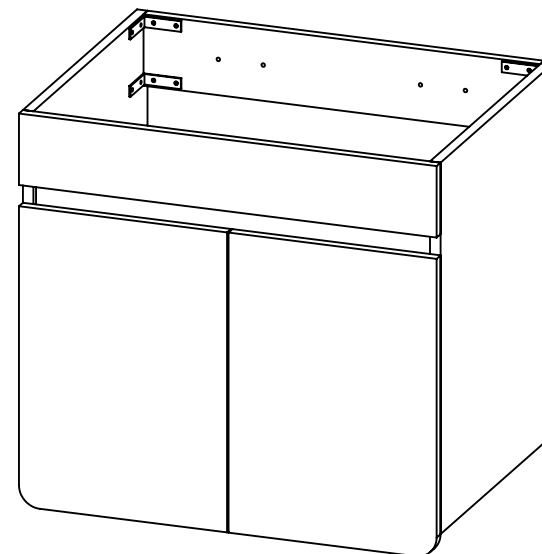
Al terminar de armar desprenda los adhesivos (en caso de que queden residuos de pegamento, limpie la superficie con alcohol) / When you finish assembly, off adhesive (in case of residues of glue, wipe it with alcohol)



Al finalizar el ajuste de los conectores, proceda a poner las tapas adhesivas / When you finish the adjustment of the connectors, proceed to put the cover tapes

INSTRUCCIONES DE ENSAMBLE / ASSEMBLY INSTRUCTIONS

MUEBLE ALUVIA 60 X 45 ELEVADO / ALUVIA 60 X 45 FLOATING VANITY



Alto: 55,5 cm
Ancho: 59,6 cm
Fondo: 44.5 cm

LOTE No: _____

corona

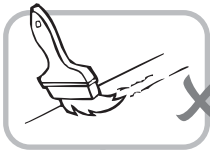
corona

BAÑOS Y COCINAS

“Lea muy bien el instructivo antes de armar el producto, ármelo en un lugar limpio y preferiblemente en una superficie plana”



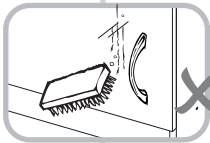
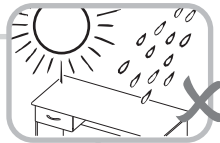
RECOMENDACIONES IMPORTANTES KEY RECOMMENDATIONS



NO pinte el mueble /
Do not paint the
furniture.

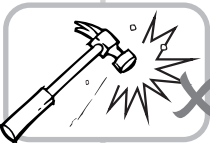


NO mojar o ubicar
a la intemperie /
Don't expose to rain
or direct sun.



NO lavar las manijas o
tiraderas con jabones o
elementos abrasivos /
Don't wash handles
or dumps with soap or
abrasives.

NO sobrecargue el mueble.
no exceda el peso de 30 kilos
para gabinetes de cocina /
Do not overload the cabinet.
Weight not exceeding 66LB
for kitchen cabinets.



NO golpear ni martillar
el mueble (hágalo sólo
donde se indique) /
Don't hit or hammer
the furniture (just do it
where indicated).

NO permita que los niños
manipulen el mueble, puede
voltearse y lastimarlos /
Do not allow children to
handle the cabinets or
drawers.



SIEMPRE levante el mueble
entre dos personas, NO lo
arrastre / Do not drag the
furniture. Lift it between
two people.

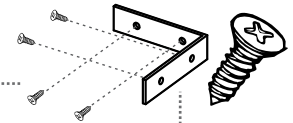
Limpie con paño seco y
lustrador de muebles,
de esta forma alarga la
vida del mueble / Clean with
a dry cloth. Polishing wax for
furniture can be use.



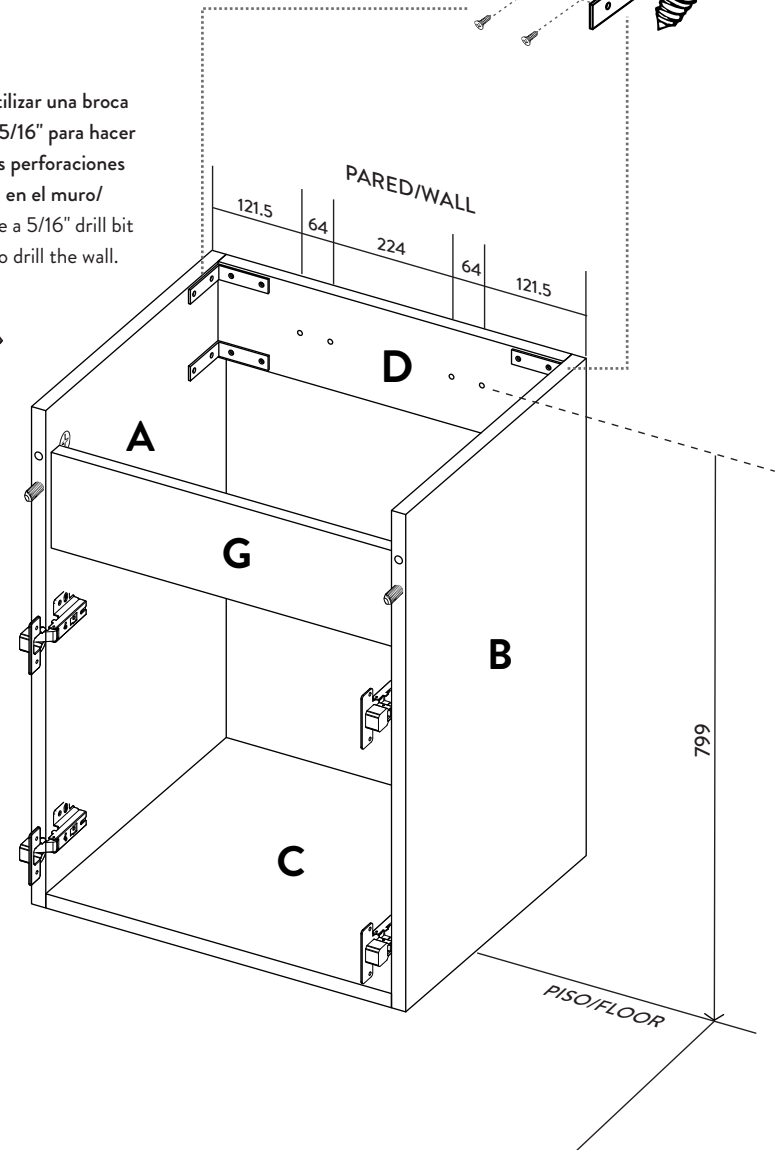
PARA INSTALAR A PARED WALL INSTALLATION

9

* Herramientas
NO incluidas/
Tools not
included

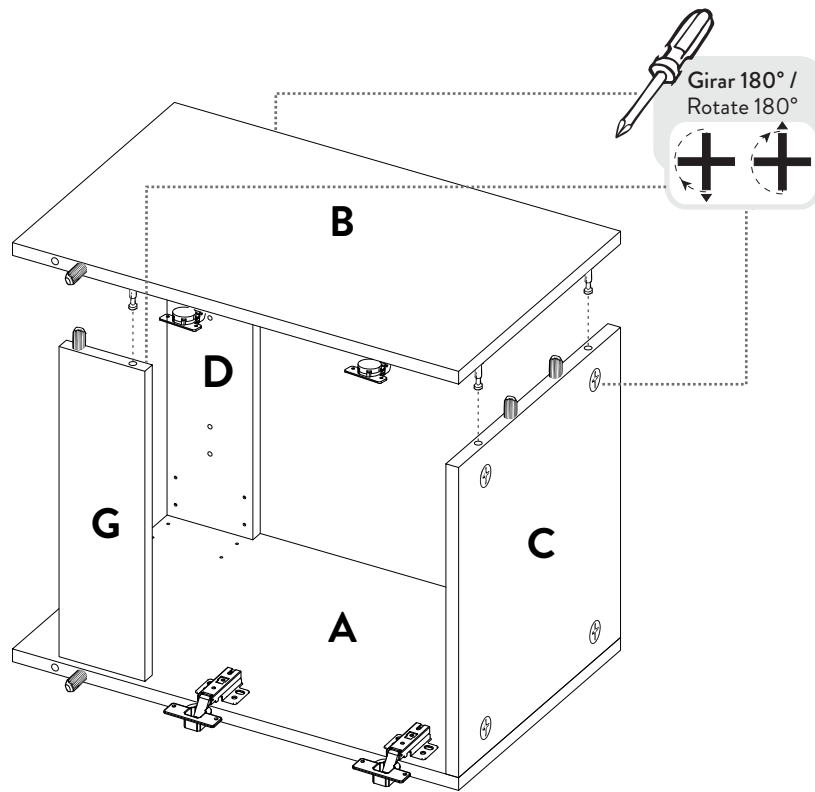


Utilizar una broca
de 5/16" para hacer
las perforaciones
en el muro/
Use a 5/16" drill bit
to drill the wall.

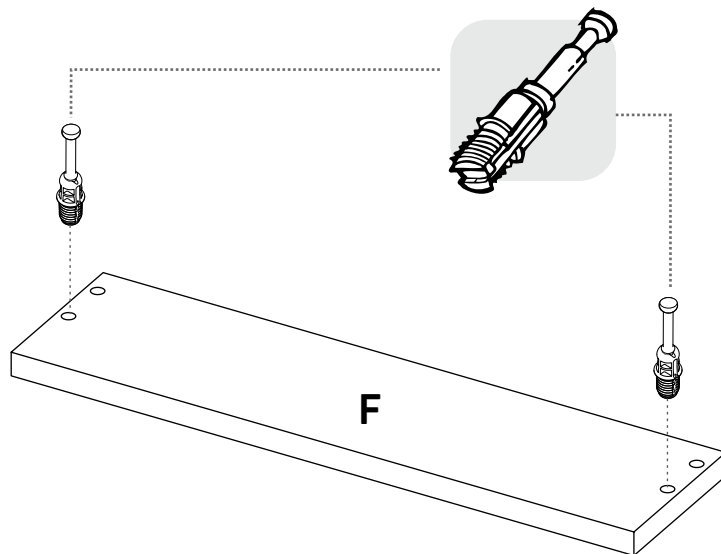


Unidades: milímetros (mm)

7

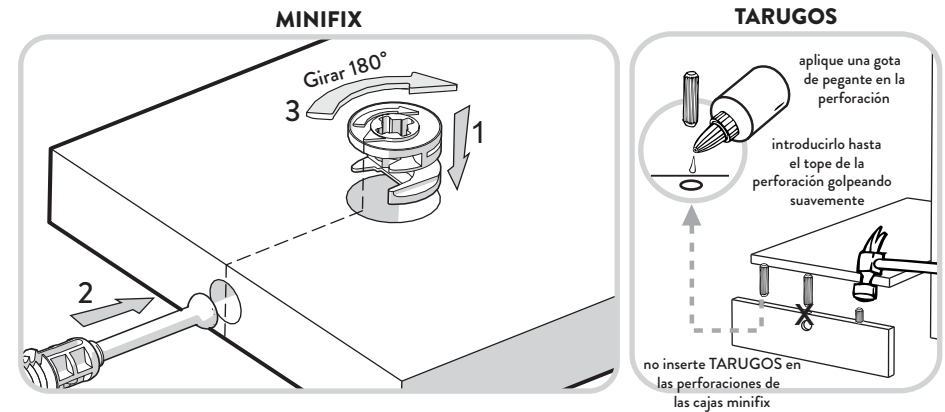


8



RECOMENDACIONES DE ENSAMBLE

De un adecuado armado del mueble depende su buen funcionamiento.
Following the cabinet assemble instructions will assure its proper functioning.



GARANTÍA: Los muebles para cocina CORONA® tienen una *garantía de 1 año* en partes de madera y en herrajes, a partir de la fecha de fabricación, la cual usted puede identificar en el número de lote impreso en el producto y/o el instructivo.

La garantía cubre defectos de fabricación y mala calidad de materiales que impidan el armado y uso del mueble. Dado el caso se reemplazará la(s) pieza(s) defectuosa(s). El tablero melamínico no se despega siempre y cuando cumpla estrictamente las recomendaciones sobre el cuidado del producto. Estos están inmunizados.

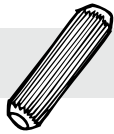
Examine completamente las piezas antes de ensamblar, una vez armado el mueble, la empresa **NO** se hará responsable por piezas dañadas. La garantía **NO** aplica para productos que hayan sido armados incorrectamente, manipulados o utilizados de manera no razonable, modificados, reparados, o que hayan sido sobrecargados o hayan omitido alguna de las recomendaciones establecidas. No incluye mano de obra para el ensamblaje del mueble. Esta garantía aplica únicamente bajo condiciones normales de uso y manipulación. Para hacer válida la garantía, comuníquese con nuestra línea de atención al cliente de CORONA.

corona.CO

HERRAJES PARA ARMADO

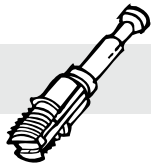
ASSEMBLY HARDWARE

x10



Tarugo/
Fluted dowel pin

x10



Perno minifix/
Spreading bolt

x10



Minifix/
Minifix connector

x12



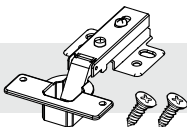
Tapa adhesiva
color 1/
Cover Caps

x2



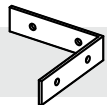
Tapa adhesiva
color 2/
Cover Caps

x4



(Incluye tornillos)
Bisagra Parche
Slide On/
Full Overlay hinge

x4



Platina en L/
Angle Brackets

x1



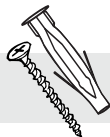
Pegante/
Glue

x16



Tornillo lámina/
Sheet Metal screw

x4



Chazo Mariposa/
Taquete+ Tornillo
ensamble 2" 1/2
/ Plastic wall anchor

x2



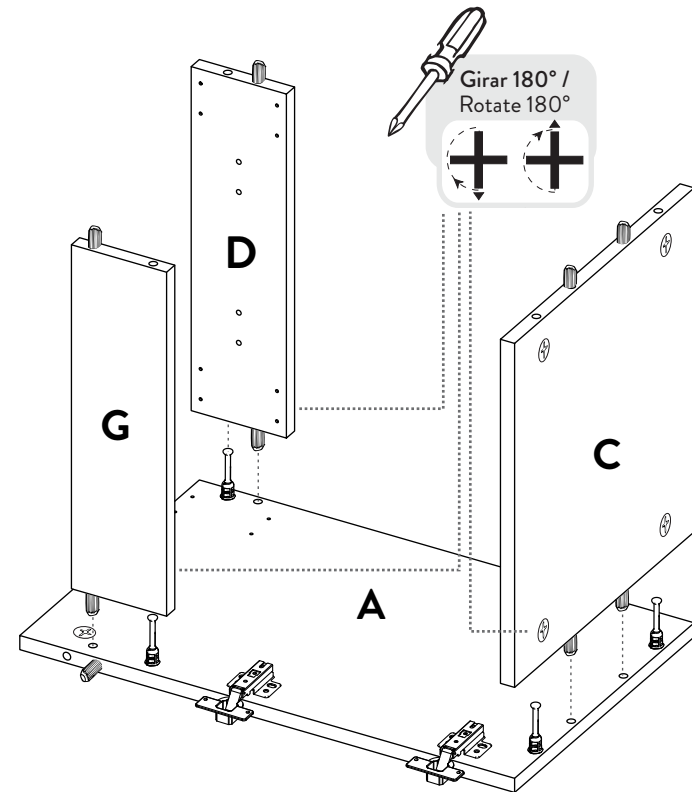
Tope burbuja/
Bum Pum stop



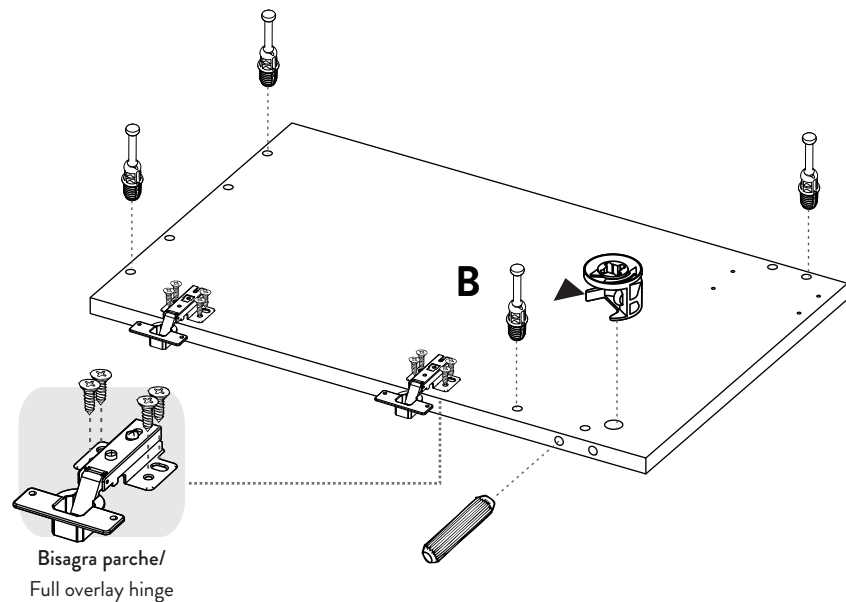
IMPORTANTE

TENER PRECAUCIÓN AL ABRIR LA BOLSA DE HERRAJES PARA NO EXTRAIAR NINGUNO. COMPRUEBE QUE EL CONTENIDO DE LAS PIEZAS SEA EL CORRECTO. EN CASO QUE FALTE ALGUNA PIEZA O ESTE DEFECTUOSA LE AGRADECEMOS LLAMAR DE INMEDIATO A LA LÍNEA DE ATENCIÓN AL CLIENTE COLOMBIA: 018000-51-2030 -BOGOTÁ: 404-8884 PARA MÉXICO: 01800-705-1020-MONTERREY (81) 8125-2036

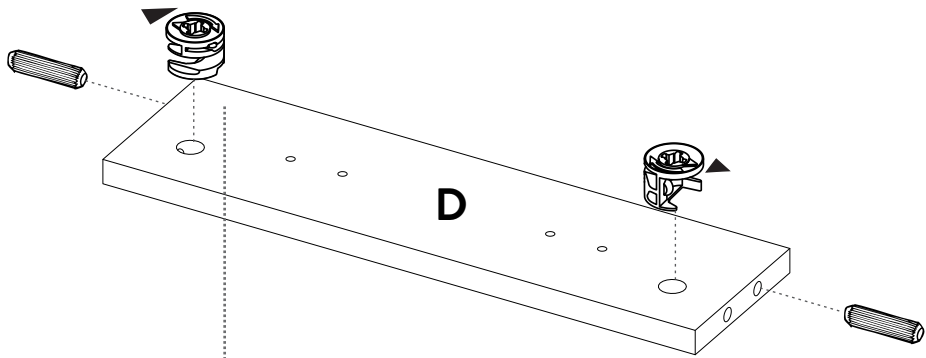
5



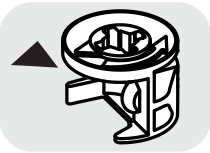
6



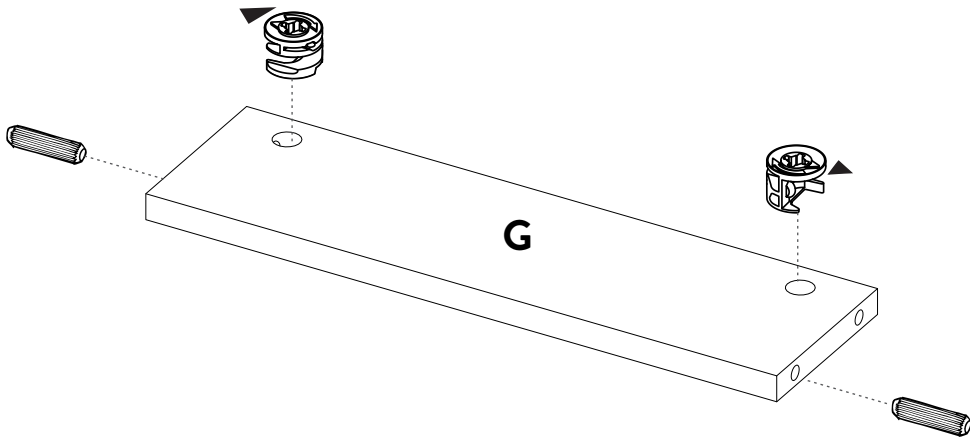
3



D

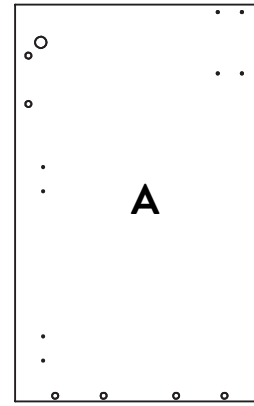


4

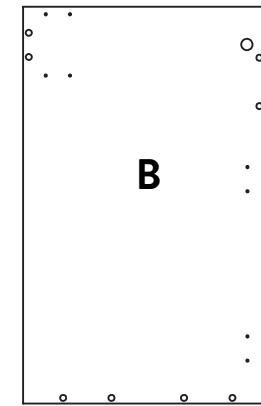


G

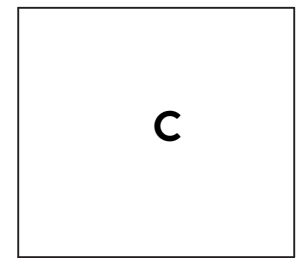
PIEZAS DE ARMADO ASSEMBLY PARTS



A



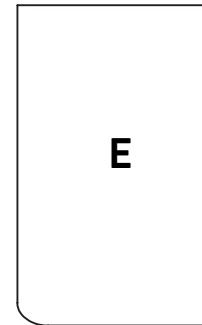
B



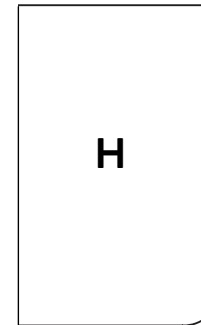
C



D



E



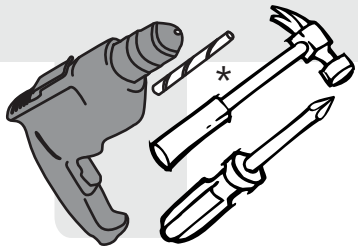
H



F

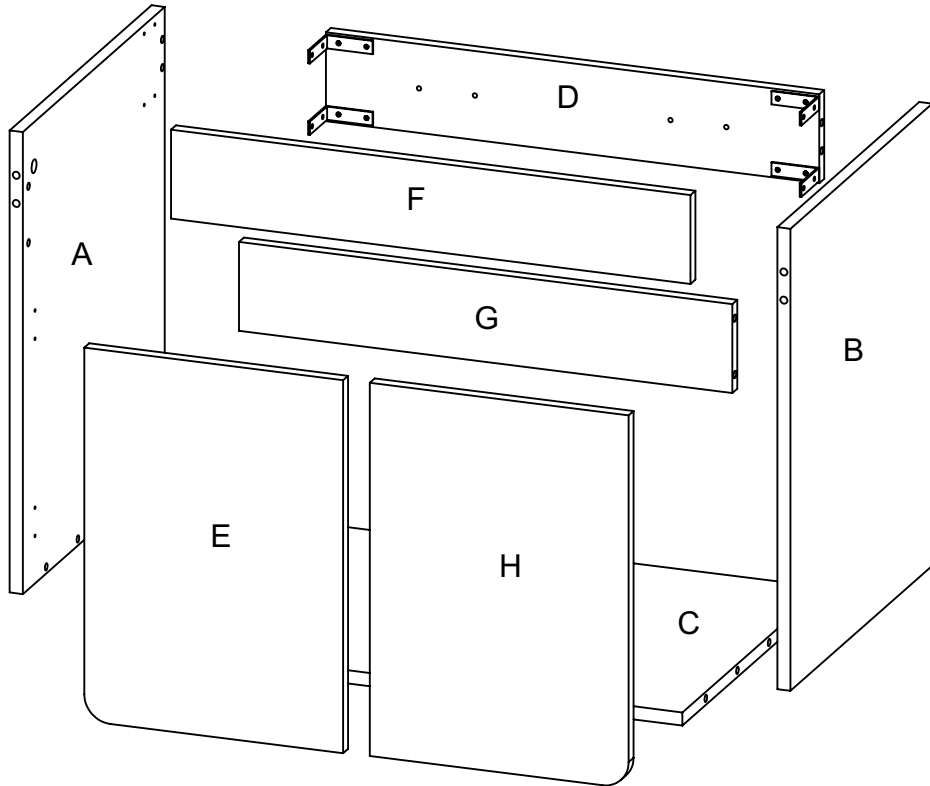


G



*(Herramientas NO incluidas)/
(Tools not included)

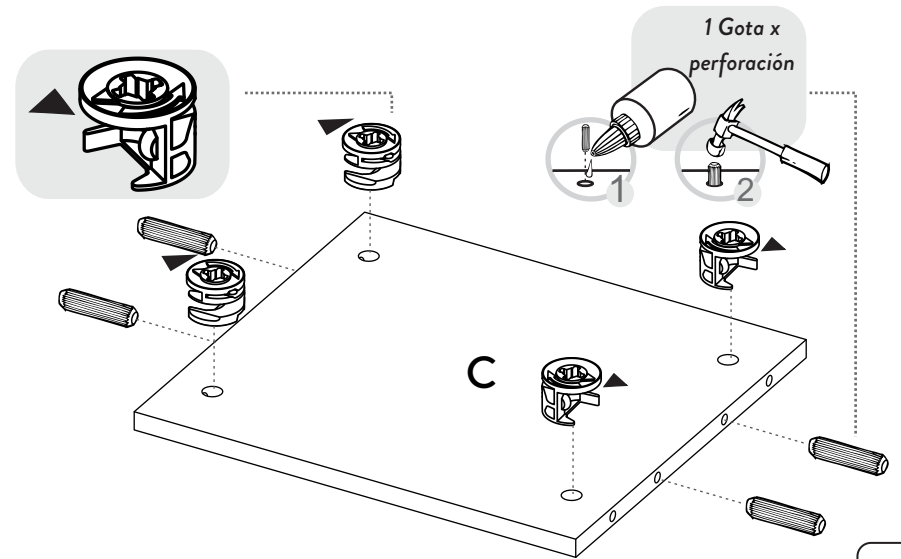
- Taladro/ Drill
- Broca de muro de 5/16" / 5/16" Drill bit.
- Destornillador de estrella/ Star Screwdriver
- Destornillador de pala/ Flat Screwdriver



Leer las recomendaciones de ensamble antes de comenzar con el armado del mueble /
Read the assembly instructions before starting the assemble of the cabinet.

1

Se recomienda armar el mueble sobre la caja o sobre una superficie lisa para no rayarlo; y con la ayuda de otra persona / It's recommended to assemble the cabinet above the box or on a flat surface to not scratch it and with the help from another person



2

